

Зарядное устройство для судовых аккумуляторов Sterling Pro-Digital

Четыре этапа зарядки аккумулятора



Установка зарядного устройства.

Установите зарядное устройство в прохладном, сухом, хорошо проветриваемом месте, и обеспечьте вокруг него достаточный поток воздуха (не размещайте устройство в шкафу или закрытом отсеке).

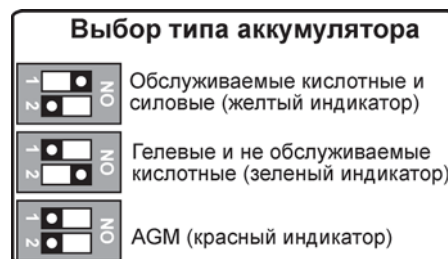
Зарядное устройство оснащено автоматическим переключателем для входного напряжения 110/230 вольт, поэтому может работать как от сети 80–130 вольт, так и от сети 170–280 вольт при любой частоте (40–400 Гц).

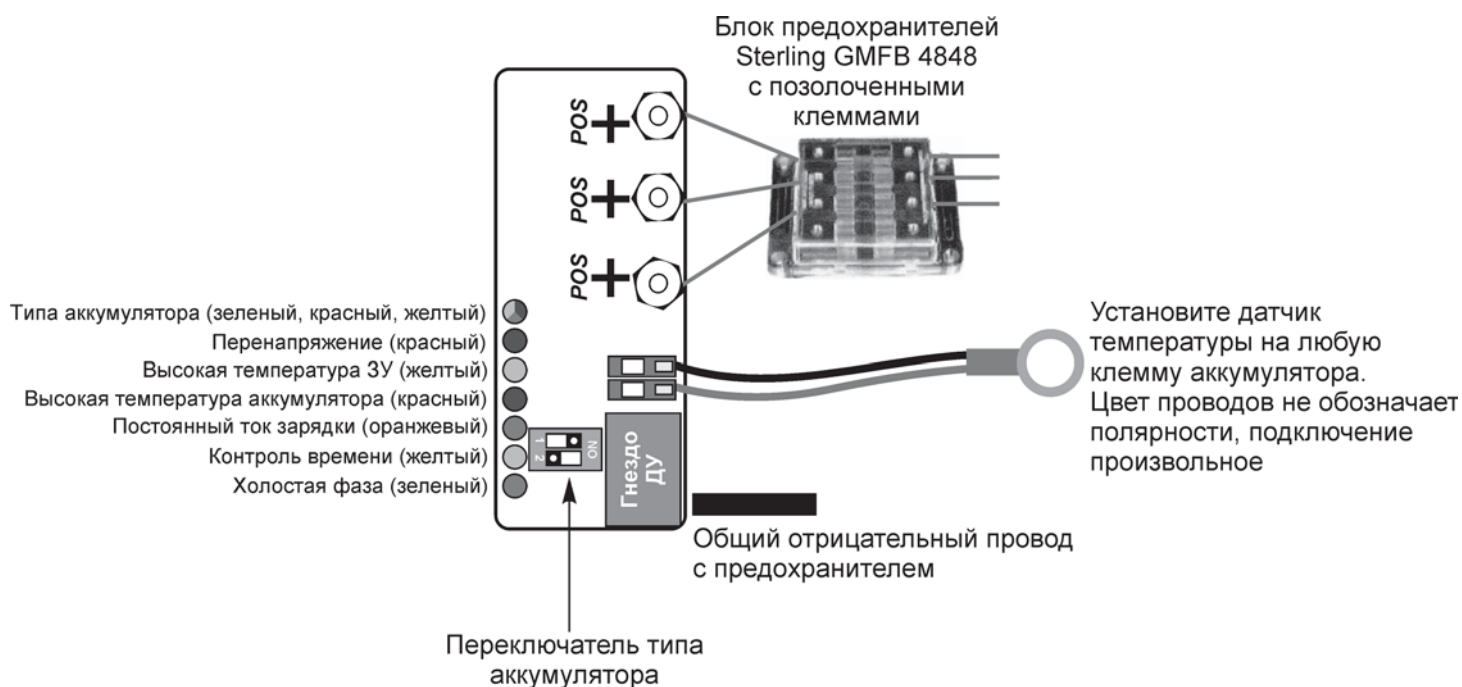
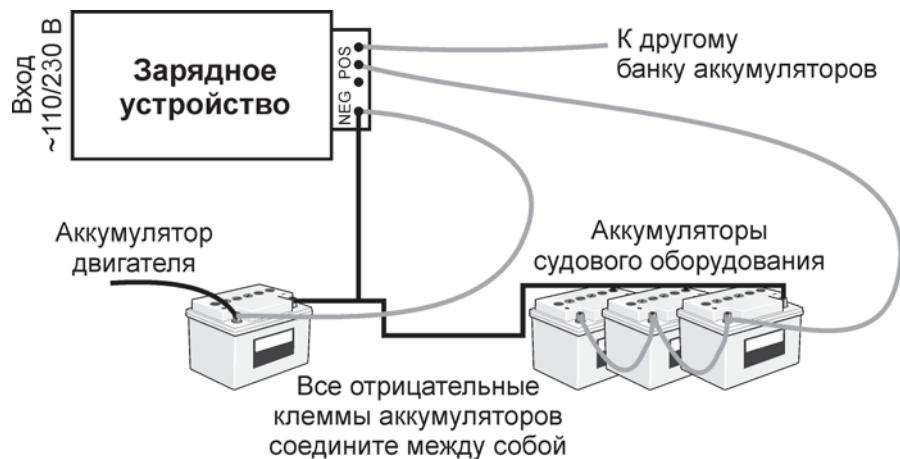
Размещайте зарядное устройство как можно ближе к аккумулятору, предпочтительно не далее двух метров от него. Если требуется установить зарядное устройство на большем расстоянии, увеличьте сечение проводов, чтобы снизить потери напряжения в цепи. Сечение провода должно составлять 16 мм² для 12 В/30 А и 24 В/25 А и 25 мм² для 12 В/40 А и 12 В/50 А.

Прежде чем начинать зарядку, обязательно выставите тип аккумулятора при помощи переключателей (см. схему). Максимальный ток (и напряжение) требуется для кислотных аккумуляторов (14.8 В), затем идут гелевые аккумуляторы (14.4 В) и потом AGM (14.1 В). (Для гелевых и AGM аккумуляторов напряжение зарядки может различаться в зависимости от производителя, поэтому за точной информацией обращайтесь к прилагаемой инструкции.) Если необходимо перепрограммировать тип аккумулятора, то после выставления переключателей обязательно выключите и снова включите зарядное устройство, чтобы новые установки вступили в силу (это объясняется необходимостью перезагрузки хранящейся во встроенной микросхеме программы для активизации новых параметров). Выставленный тип аккумулятора должен быть обязательно подтвержден цветом светодиодного индикатора, и только в этом случае установка имеет силу. Если предполагается одновременно заряжать аккумуляторы разных типов, установите напряжение по минимальному значению. Никогда не заряжайте аккумуляторы при напряжении большем, чем то, на которое они рассчитаны. Для стандартного судового применения фирма Sterling рекомендует использовать обслуживаемые кислотные и тяговые аккумуляторы, поскольку возможность периодической доливки электролита повышает ток зарядки и продляет срок службы. Для гелевых и AGM аккумуляторов ток зарядки очень ограничен, поэтому их лучше не применять.

Данное зарядное устройство имеет ряд новых функций, включая возможность автоматического расчета емкости и состояния аккумулятора, поэтому теперь эти параметры выставлять не нужно (как это было на прежних моделях).

Подключите кабели как показано на схеме, чтобы при этом все клеммы были использованы. Иными словами, если заряжается только один аккумулятор, соедините не задействованные клеммы с рабочей, т. е. подайте напряжение на аккумулятор со всех выходов. Это обеспечит правильную регулировку напряжения. Если так не сделать, эффективность работы зарядного устройства несколько снизится.





Кабели всегда сначала подключайте к зарядному устройству и только потом — к аккумуляторам. Никогда не поступайте наоборот.

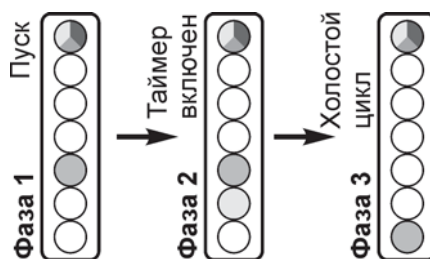
Внимание! Корпус зарядного устройства замкнут на массу, а поскольку в соответствии с международными правилами на большинстве судов масса сети переменного тока подключена к металлической конструкции и далее к отрицательной клемме аккумулятора, корпус зарядного устройства также может быть отрицательным. Поэтому, прикосновение положительным проводом аккумулятора к корпусу может вызвать короткое замыкание, расплавление провода массы и стать причиной пожара. Чтобы этого не произошло, не допускайте контакта кабелей аккумуляторов с корпусом зарядного устройства. Используйте разъемы с изоляцией и установите предохранители на все выходы зарядного устройства.

Назначение светодиодных индикаторов

- **Тип аккумулятора (трехцветный).** Данный индикатор имеет 3 цвета, т. е. работает на 2-х светодиодах (красном и зеленом). Цвета используются либо по отдельности, либо вместе, и тогда они дают желтый. Очень важно, чтобы цвет этого индикатора соответствовал типу заряжаемых аккумуляторов. Если одновременно заряжаются кислотный и гелевый аккумуляторы, то переключатель следует выставлять по гелевому (в крайнем варианте гелевый аккумулятор может выдержать напряжение только до 14.4 В, и важно его не превышать, тогда как для кислотного аккумулятора используется 14.8 В). Данный индикатор управляется переключателями (см. схему выше).
- **Отключение по перегрузке (красный).** Индикатор означает, что произошло аварийное отключение зарядного устройства либо по причине неисправности регулятора, либо вследствие перегрузки, созданной внешними источниками (солнечной батареей, ветрогенератором, генератором двигателя) и неверно истолкованной устройством, как собственная неисправность.

- **Отключение из-за высокой температуры зарядного устройства (желтый).** Данный индикатор означает, что зарядное устройство отключилось вследствие перегрева радиатора охлаждения. Проверьте, работают ли вентиляторы. По остывании радиатора зарядное устройство включается автоматически.
- **Отключение из-за высокой температуры аккумулятора (красный).** Отключение зарядного устройства произошло, поскольку была зафиксирована температура аккумулятора выше 50°C. Немедленно осмотрите аккумуляторы и проверьте уровень электролита. Это серьезная проблема, поэтому не возобновляйте зарядку до устранения причин сбоя. После возобновления работы первые несколько дней следите за температурой аккумуляторов либо по показаниям прибора на панели дистанционного управления, либо непосредственно.
- **Постоянный ток (оранжевый).** Этот индикатор означает, что после включения идет зарядка постоянным током, и устройство работает на полную мощность. Индикатор горит до завершения первого этапа зарядки (1–8 часов).
- **Контроль времени (желтый).** Этот индикатор загорается через 6 мин – 1 час после начала зарядки, показывая что таймер включился. Обратный отсчет времени виден также на панели дистанционного управления, если она установлена. Индикатор продолжает гореть вместе с расположенным выше оранжевым индикатором до окончания зарядки на полной мощности, после чего оба погаснут и загорится нижний зеленый индикатор.
- **Холостая фаза/питание оборудования (зеленый).** Этот индикатор означает, что основная фаза зарядки завершена, напряжение установлено на уровне 13.5 В и возможно питание всех судовых систем на максимальном уровне.

Последовательность загорания индикаторов при включении



Особенности зарядного устройства Sterling Pro-Digital

Цифровое программное управление

Существует два способа управления электронными процессами: аналоговый (аппаратное управление) и цифровой (программное управление). При аппаратном управлении контроль за напряжением осуществляется при помощи транзисторов и электронных схем. Этот метод вполне подходит, пока обрабатываемая информация остается достаточно простой. Несмотря на то, что блок регулятора может показаться относительно не сложным устройством (а большинство из них именно такими и являются), с появлением различных типов аккумуляторов, банков аккумуляторов разной емкости, новых требований по безопасности изготовить такую схему, а затем настроить ее оказывается задачей неразрешимой. Фирма Sterling всегда лидировала на рынке подобного рода контроллеров, однако постепенно стало понятно, что переходе на очередную модель добавить все необходимые функции для работы с новыми типами аккумуляторов и генераторов, оставаясь лишь на уровне аппаратных средств, стало практически невозможно.

Цифровые (программные) устройства управления используют прошитый в микросхеме регулятора программный код. Это делает возможным выполнение сложных математических и информационных операций, которые ранее были недоступны для аппаратных схем. Это новое поколение систем управления, и с постепенно цифровые контроллеры будут внедряться все более широко. Кроме того, цифровое управление обеспечивает целый ряд дополнительных функций без увеличения стоимости оборудования (см. ниже), а также повышает точность работы до уровня, недоступного аналоговым устройствам.

Три отдельных выхода

Зарядное устройство имеет три отдельных выхода, которые позволяют одновременно заряжать и следить за тремя банками аккумуляторов.

Автоматический выбор входного напряжения 110/230 В

Зарядное устройство автоматически приспособливается к входному напряжению в диапазоне от 80 до 300 В переменного тока. Это охватывает все возможные варианты электросетей как на море, так и на суше.

Работа от тока с частотой 40–400 Гц

Устройство может работать на всех используемых в мире частотах переменного тока.

Вентилятор охлаждения с термостатом

Программа следит за температурой устройства и контролирует работу вентилятора. Это снижает ненужный шум от вентилятора и продляет срок его службы на годы.

Возможность работы при высокой температуре окружающего воздуха

Многие конструкторы судов ожидают, что зарядное устройство будет работать круглосуточно при температуре окружающего воздуха в 40°C. Однако, лишь немногие модели зарядных устройств удовлетворяют этому требованию. Sterling как раз из их числа.

Выбор режима зарядки для трех разных типов аккумуляторов

В мире существует не один тип аккумуляторов, но большинство зарядных устройств работает со всеми моделями одинаково. Это приводит к перезарядке одних аккумуляторов и сульфатации пластин у других. Устройство Sterling имеет разные программы для зарядки обслуживаемых кислотных и силовых аккумуляторов, необслуживаемых кислотных и гелевых аккумуляторов и AGM аккумуляторов.

Автоматическое определение емкости банка и состояния аккумуляторов

Программировать заранее размера банка и состояние аккумуляторов не требуется — устройство само определяет эти параметры.

Автоматический расчет времени зарядки постоянным током

Большинство зарядных устройств имеет фиксированное время зарядки постоянным током вне зависимости от емкости и состояния аккумуляторов или даже общей нагрузки судовых потребителей. Микропроцессор же способен определять как емкость, так и состояние аккумуляторов, а также рассчитывать суммарную нагрузку. После этого он определяет оптимальное время зарядки постоянным током, которая может длиться от 1 до 8 часов.

Автоматический 7-дневный цикл десульфатации

Зарядное устройство постоянного тока помимо прочего производит десульфатацию платин, продляя тем самым срок службы аккумуляторов. Однако, это происходит только в случае его регулярного включения и выключения. То есть всякий раз, когда Вы включаете и выключаете зарядное устройство происходит цикл десульфатации. Проблемы возникают, когда судно используется редко. Например, оно может простоять на приколе целый год без единого выхода, или, наоборот, непрерывно получать питание от судового генератора. В такой ситуации цикл десульфатации происходит лишь однажды, поэтому происходит постепенная сульфатация пластин, и срок службы аккумуляторов сокращается. Зарядное устройство Sterling имеет программный 7-дневный таймер, который при отсутствии активности автоматически запускает цикл десульфатации, поддерживая чистоту пластин аккумуляторов.

Трехступенчатый фильтр RFI

В соответствии с нормами ЕС зарядное устройство Sterling имеет трехступенчатый фильтр, предотвращающий создание помех в радиочастотном диапазоне. По уровню помех устройство не только соответствует всем требованиям закона, но и превосходит их.

Отслеживание и компенсация температуры аккумулятора

В комплект зарядного устройства Sterling входит датчик температуры, который автоматически устанавливает нужный предел в соответствии с типом аккумулятора. Мощные модели имеют по три датчика — по одному для каждого банка аккумуляторов. Причем каждый оснащен отдельной системой отключения при перегреве.

Отдельная независимая цепь отключения при высокой температуре аккумулятора

Устройство имеет независимую цепь отключения, которая может быть подсоединена к любому прерывателю — например, к датчику температуры или любой схеме, производящей отключение в аварийной ситуации. Дело в том, что зарядное устройство может одновременно питать до 10 аккумуляторов, но отслеживает параметры только на 3 из них. Однако, Вы можете разместить температурные прерыватели на всех аккумуляторах и соединить их вместе в общую цепь. Тогда аварийное отключение будет происходить при перегреве любого аккумулятора.

Аварийное отключение при перегрузке по напряжению

Поломки иногда случаются, и избежать этого невозможно. В случае выхода регулятора из строя и превышении ожидаемого программой выходного напряжения, произойдет автоматическое аварийное отключение зарядного устройства, и загорится соответствующий индикатор.

Аварийное отключение при перегреве аккумулятора

Многие зарядные устройства других производителей также отслеживают температуру аккумуляторов регулируют на ее основе подаваемое напряжение. Однако, в чрезвычайной ситуации, когда аккумулятор неисправен, и электролит близок к закипанию, они не производят никаких действий! Микропроцессор устройства Sterling не только следит за температурой, но и производит аварийное отключение в случае необходимости.

Аварийное отключение при перегреве охлаждающего радиатора

В случае перегрева из-за неисправности вентилятора или по другим причинам зарядное устройство автоматически отключается при температуре радиатора выше 70°C.

Автоматическое снижение мощности при перегреве

Если при неисправности вентилятора или по другим причинам температура радиатора достигает 65°, зарядное устройство начинает периодически снижать ток зарядки, чтобы не допустить подъема температуры до критического значения в 70°C, поскольку замедление процесса зарядки лучше, чем его полное прекращение.

Информационная панель из 7 индикаторов на светодиодах

Имеются индикаторы типа аккумулятора, отключения по перегрузке, отключения из-за высокой температуры зарядного устройства, отключения из-за высокой температуры аккумулятора, постоянного тока зарядки, контроля времени и холостой фазы.

Позолоченные (24 карата) выходные клеммы

Под воздействием соли латунные клеммы постепенно покрываются зеленым налетом, и контакт ухудшается. Все клеммы на устройствах Sterling также выполнены из латуни, но имеют золотое (24 карата) покрытие, поэтому не подвержены коррозии.

Внешний предохранитель в отрицательной цепи

Поскольку устройства Sterling продаются не только на европейском, но в значительной степени и на американском рынке, они должны соответствовать действующим там стандартам. По требованию Американской ассоциации судостроителей черный цвет отрицательного провода в системах постоянного тока был заменен на желтый, так как имели место случаи поражения электрическим током, когда электрики путали систему постоянного тока с отрицательной массой с системой переменного тока 110 В. Международные организации в настоящее время также рассматривают возможность такой замены. На зарядном устройстве Sterling отрицательный провод имеет желтый цвет и снабжен позолоченным предохранителем.

Защита от переплюсовки

Блок предохранителей обеспечивает надежную защиту зарядного устройства от переплюсовки.

Защита от перегрузки

Перегрузка устройства невозможна.

Защита от короткого замыкания

Короткое замыкание в выходной цепи не приведет к поломке устройства.

Гнездо для подключения пульта дистанционного управления

Предусмотрена возможность подключения к зарядному устройству дистанционного пульта с информационным жидкокристаллическим дисплеем и органами управления.

Прочная конструкция

Корпус устройства выполнен из формованного под давлением алюминия и отличается высокой прочностью. Печатная плата имеет увеличенную толщину 2.4 мм.

Небольшие размеры

Сейчас даже на крупных судах предъявляются повышенные требования к компактности оборудования. Модель Sterling вполне удовлетворяет эти запросы.

Дополнительные возможности при подключении пульта ДУ

Дистанционное включение и выключение

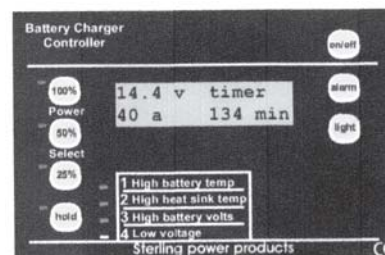
Пульт позволяет включать и выключать зарядное устройство.

Регулировка мощности вручную

В некоторых портах береговая сеть допускает лишь ограниченное потребление электроэнергии. В такой ситуации мощное зарядное устройство может не работать, поэтому возникает потребность в ограничении его выходной мощности. Пульт дистанционного управления позволяет выбирать режим 100%, 50% или 25% от номинальной выходной мощности. Например, вы можете получать 100 А при работе от судового генератора и 25 А во время стоянки в порту.

Сохранение установки ограничения мощности

При использовании режима пониженной выходной мощности устройство запоминает текущую установку и автоматически восстанавливает ее при следующем включении.



Задержка запуска

Если судно входит в порт, где действует ограничение на потребляемую мощность из судовой сети, а зарядное устройство последний раз использовалось на полной мощности, его пуск может привести к аварийному отключению питания. Чтобы этого не происходило в подобной ситуации включение устройства осуществляется 30 секундной задержкой, за время которой можно успеть переключить выходную мощность.

Большой жидкокристаллический дисплей на 2 строки

С пульта можно включать и выключать подсветку дисплея.

Автоматическое пролистывание информации на дисплее с возможностью ручной остановки

Поскольку на дисплее отображается большой объем информации, все данные не могут уместиться в одном окне, и происходит их автоматическое пролистывание. При необходимости пролистывание можно остановить нажатием специальной кнопки.

Отображаемая информация

На дисплей пульта выводятся значения тока зарядки, напряжения зарядки, времени, оставшегося до завершения активной фазы зарядки, а также установленный тип аккумуляторов, их температура, температура зарядного устройства и все предупредительные и информационные сообщения.

Крепление пульта дистанционного управления

Пульт может устанавливаться как на переборке, так и на приборной панели.



Фирма «Фордевинд-Регата», 197110, Санкт-Петербург, Петровская коса, д. 7,
тел./факс: (812) 320 1853, 327 4580, 327 4581
<http://www.fordewind-regatta.ru>