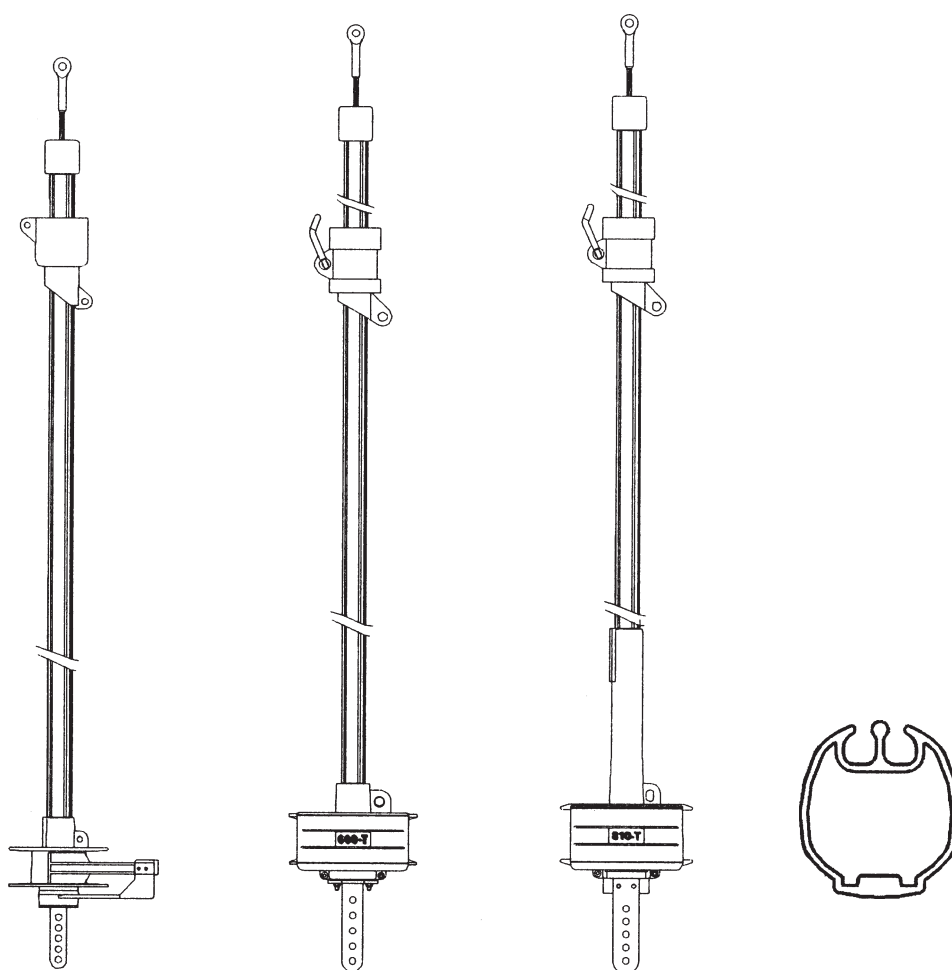




ЗАКРУТКИ ДЛЯ СТАКСЕЛЯ *PLASTIMO* **406-T 608-T 810-T**

Инструкция по сборке



Фирма «Фордевинд-Регата», 197110, Санкт-Петербург, Петровская коса, д. 7,
тел./факс: (812) 320 1853, 327 4580, 327 4581
<http://www.fordewind-regatta.ru>

СОДЕРЖАНИЕ

Технические характеристики моделей 406-Т, 608-Т и 810-Т	3
Описание деталей, специфичных для каждой из моделей	6
Необходимые инструменты	9

СБОРКА НА ЗЕМЛЕ

Снятие форштага	10
Сборка закрутки	11

СБОРКА НА МАЧТЕ

Измерение длины форштага	14
Укорачивание последней секции штагпирса	15
Установка наконечника	16
Сборка секций штагпирса	17
Сборка нижней секции штагпирса	18
Сборка барабана	18
Регулировка направляющих фала	19

РЕКОМЕНДАЦИИ

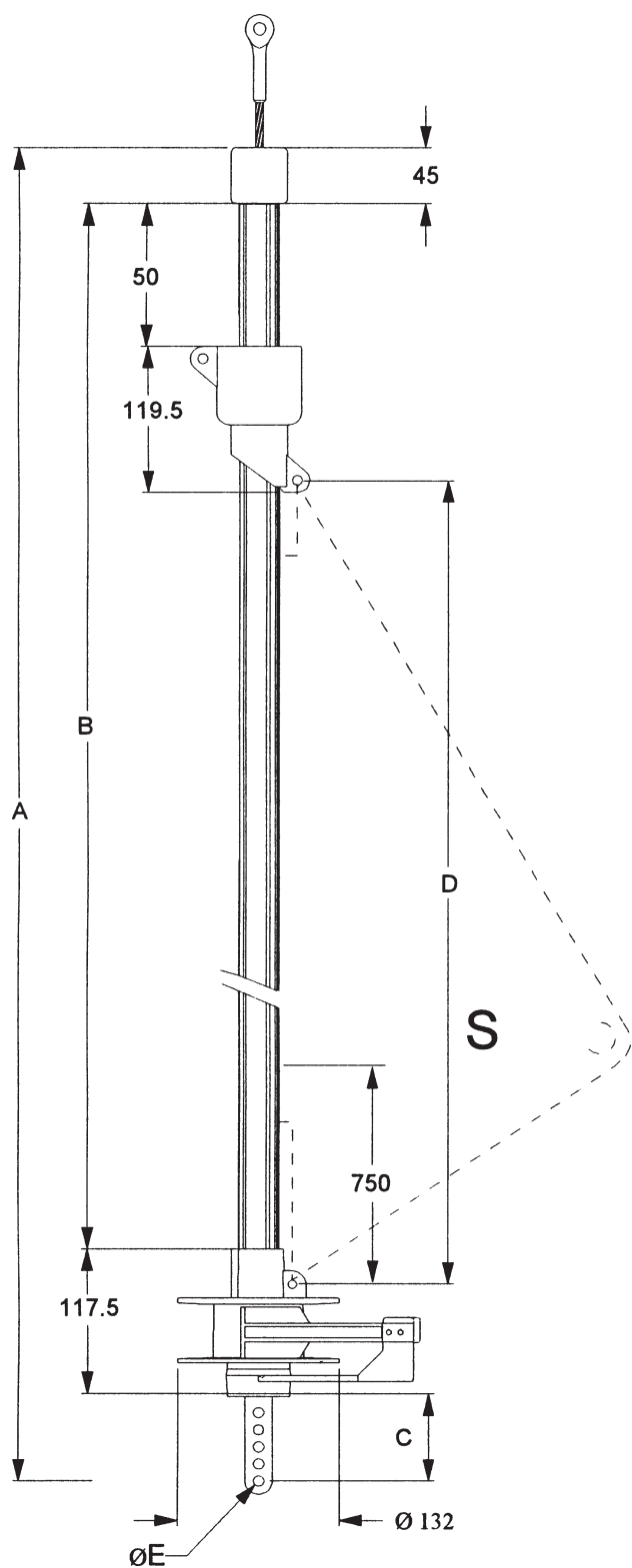
Рекомендации	20
Техническое обслуживание	21
Устранение неисправностей	22

ДОПОЛНИТЕЛЬНЫЕ ПРИСПОСОБЛЕНИЯ

Дополнительные приспособления	23
Перечень деталей	24

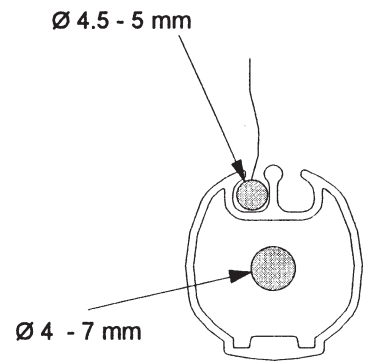
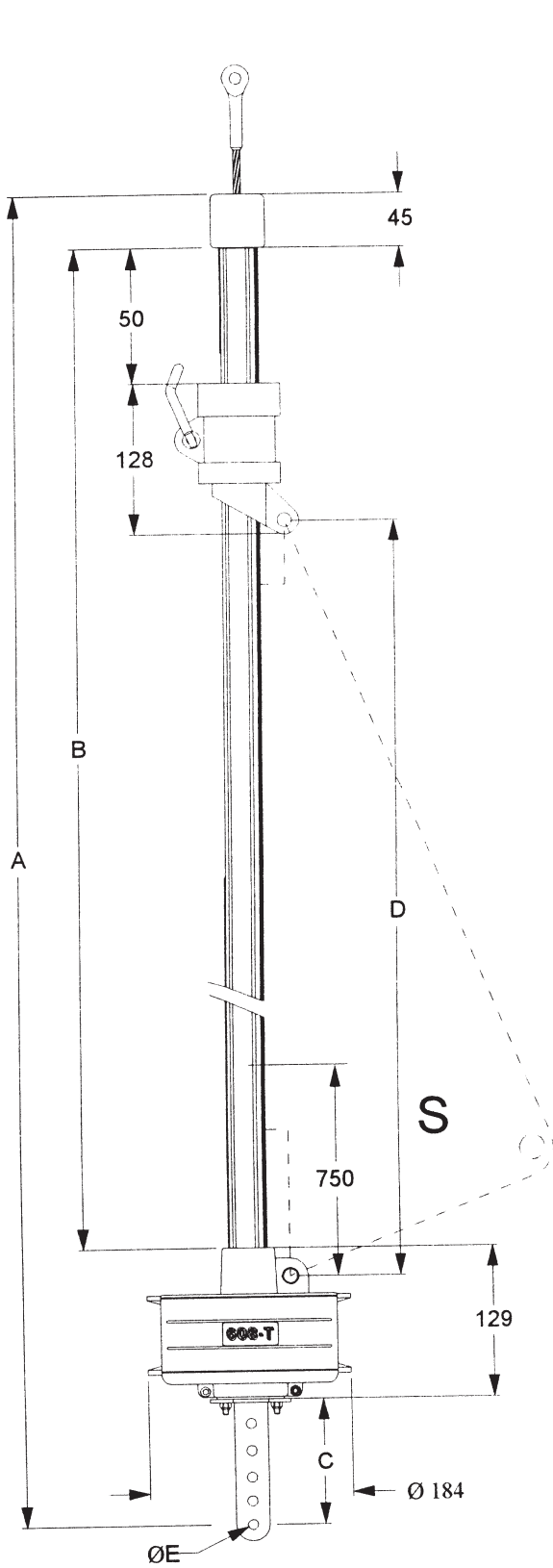
ТЕХНИЧЕСКИЕ ХАРАКТЕРИСТИКИ

МОДЕЛЬ 406-Т



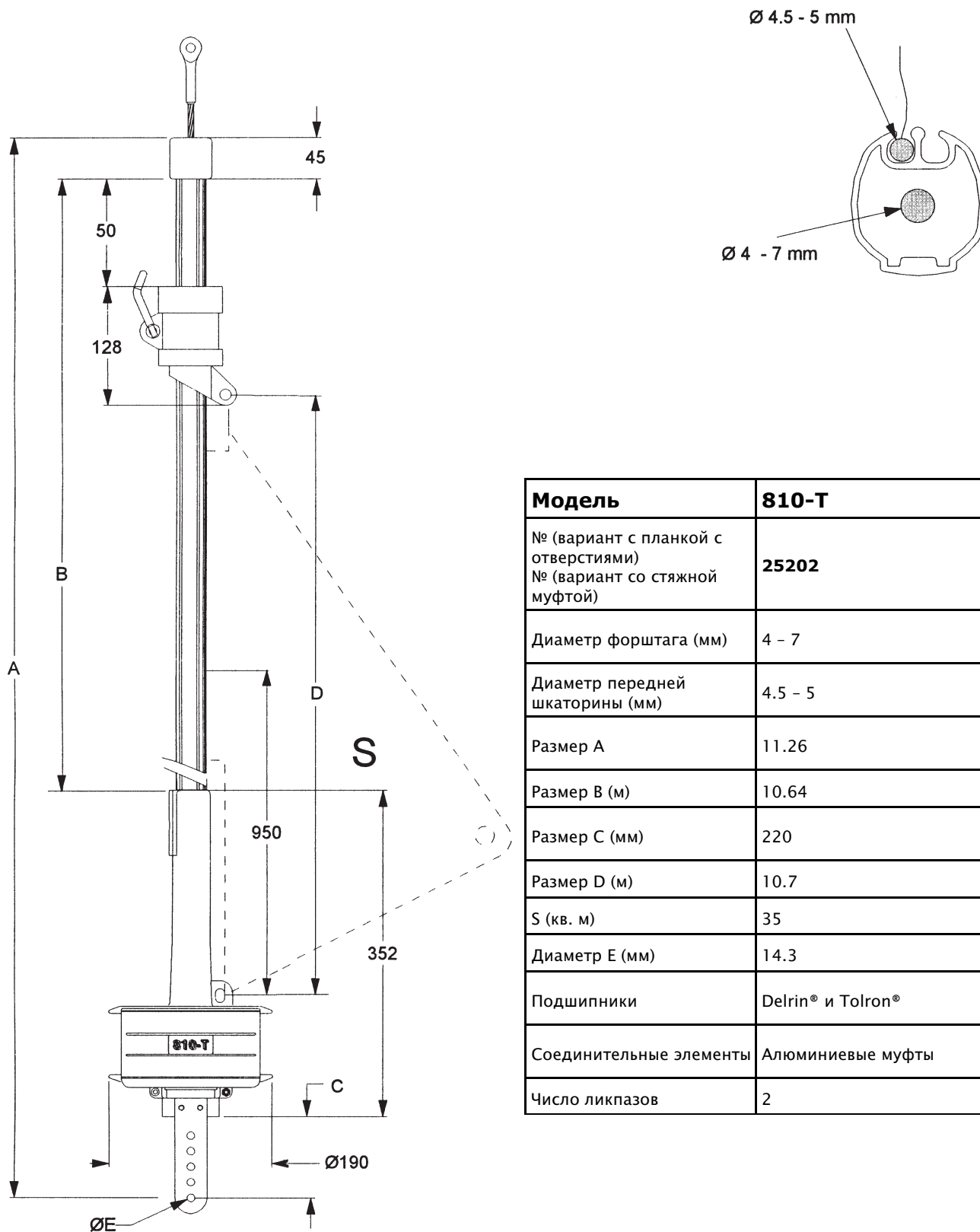
Модель	406-Т
№ (вариант с планкой с отверстиями)	25200
№ (вариант со стяжной муфтой)	25286
Диаметр форштага (мм)	4 - 7
Диаметр передней шкаторины (мм)	4.5 - 5
Размер А с планкой (м)	6.60
Размер А с муфтой (м)	6.68
Размер В (м)	6.35
Размер С с планкой (мм)	85
Размер С с муфтой (мм)	170
Размер D (м)	6.22
S (кв. м)	12
Диаметр E (мм)	8.5
Подшипники	Delrin®
Соединительные элементы	Алюминиевые муфты и винты
Число ликпазов	2

МОДЕЛЬ 608-T



Модель	608-T
№ (вариант с планкой с отверстиями)	25201
№ (вариант со стяжной муфтой)	25287
Диаметр форштага (мм)	4 - 7
Диаметр передней шкаторины (мм)	4.5 - 5
Размер А с планкой (м)	8.79
Размер А с муфтой (м)	8.96
Размер В (м)	8.5
Размер С с планкой (мм)	115
Размер С с муфтой (мм)	285
Размер D (м)	8.36
S (кв. м)	26
Диаметр E (мм)	12.5
Подшипники	Delrin® и нержавеющая сталь
Соединительные элементы	Алюминиевые муфты и винты
Число ликпазов	2

МОДЕЛЬ 810-T

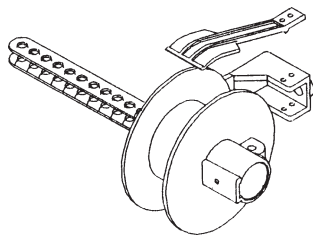


Модель	810-T
№ (вариант с планкой с отверстиями) № (вариант со стяжной муфтой)	25202
Диаметр форштага (мм)	4 - 7
Диаметр передней шкаторины (мм)	4.5 - 5
Размер А	11.26
Размер В (м)	10.64
Размер С (мм)	220
Размер D (м)	10.7
S (кв. м)	35
Диаметр E (мм)	14.3
Подшипники	Delrin® и Tolron®
Соединительные элементы	Алюминиевые муфты
Число ликпазов	2

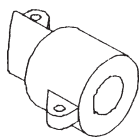
ОПИСАНИЕ ДЕТАЛЕЙ, СПЕЦИФИЧНЫХ ДЛЯ КАЖДОЙ ИЗ МОДЕЛЕЙ

МОДЕЛЬ 406-т

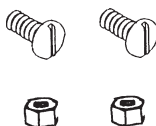
— барабан



— фаловый шарнир

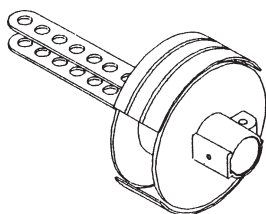


— винты для крепления направляющей фала (модель 406-Т)

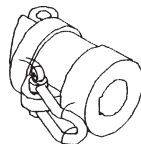


МОДЕЛЬ 608-т

— барабан

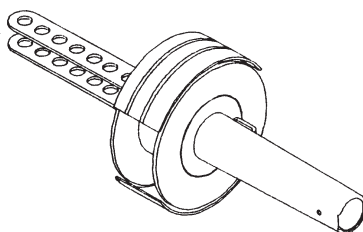


— фаловый шарнир

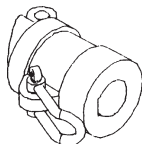


МОДЕЛЬ 810-т

— барабан



— фаловый шарнир



ДЕТАЛИ, ОДИНАКОВЫЕ ДЛЯ ВСЕХ МОДЕЛЕЙ

— наконечник

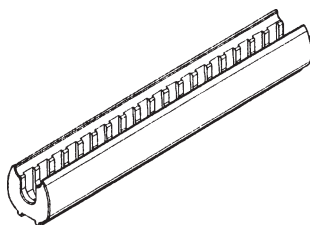


— соединительные муфты

406-T — 4 шт.

608-T — 5 шт.

810-T — 6 шт.

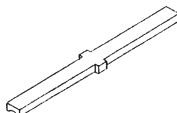


— стопорные элементы

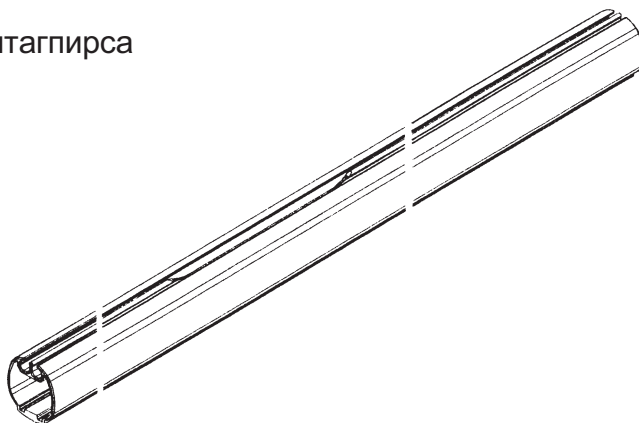
406-T — 4 шт.

608-T — 5 шт.

810-T — 6 шт.

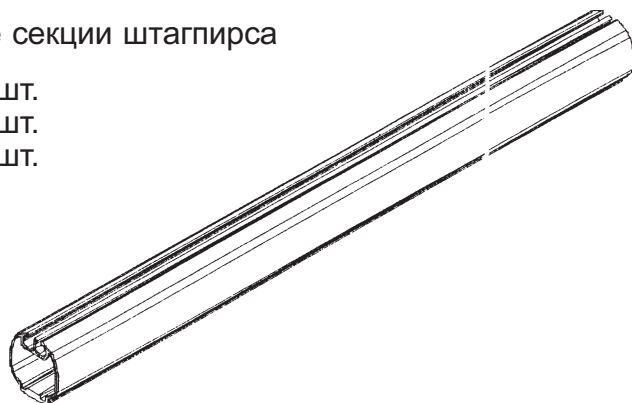


— нижняя секция штагпирса



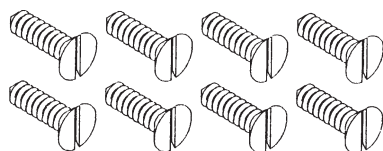
— дополнительные секции штагпирса

406-T — 2 шт.
608-T — 3 шт.
810-T — 4 шт.



— винты № 7 для соединения секций

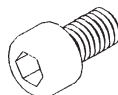
406-T — 4 шт. + 2
608-T — 6 шт. + 2
810-T — 8 шт. + 2



— винт № 10



— винт M5×12 для крепления нижней секции штагпирса к барабану



НЕОБХОДИМЫЕ ИНСТРУМЕНТЫ

- молоток
- плоскогубцы
- беседка
- торцевой ключ (4 мм)
- электрическая или ручная дрель
- сверло диаметром 4.2 мм
- ножовка
- рулетка
- отвертка
- силиконовый герметик

СБОРКА НА ЗЕМЛЕ

Для установки закрутки данным способом, необходимо полностью снять форштаг и разложить его на горизонтальной поверхности.

Данный метод установки рекомендуется как наиболее быстрый.

Иногда отсоединить верхний конец форштага не представляется возможным. В этом случае:

- произведите сборку закрутки не снимая штага (см. стр. 14), или
- обратитесь к специалисту, который поможет Вам установить на верхнем конце форштага универсальное крепление.

ПОСЛЕДОВАТЕЛЬНОСТЬ СБОРКИ

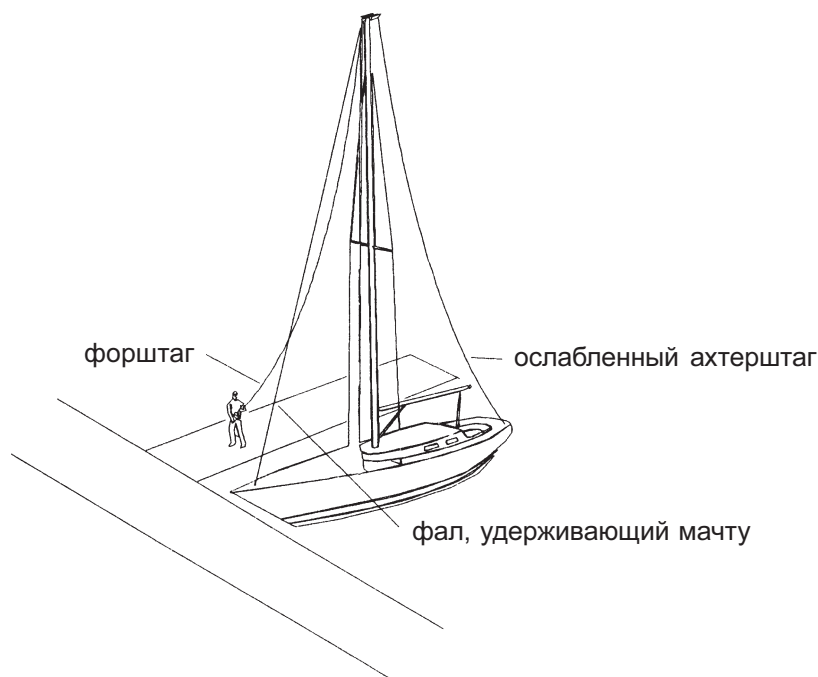
Снятие форштага

Нижний конец

- Ослабьте бакштаг и ахтерштаг.
- Закрепите мачту при помощи одного или двух фалов.
- Подтяните фалы, чтобы ослабить натяжение форштага.
- Разберите нижнее крепление форштага.

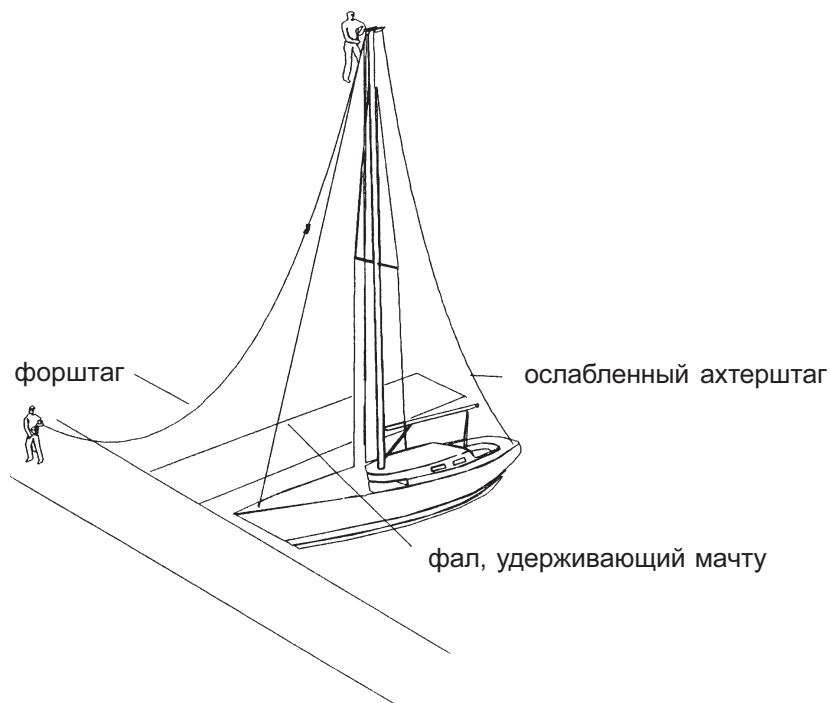
Примечание: обязательно замерьте расстояние между сковкой форштага и отверстием на крепежной пластине, чтобы после установки закрутки вернуть все в прежнее положение.

При наличии талрепа, замерьте расстояние между крепежной пластиной и блокирующей гайкой муфты.



Верхний конец

- напарник должен забраться на мачту с инструментом
- разобрать верхнее крепление форштага
- опустить верхний конец штага на землю.

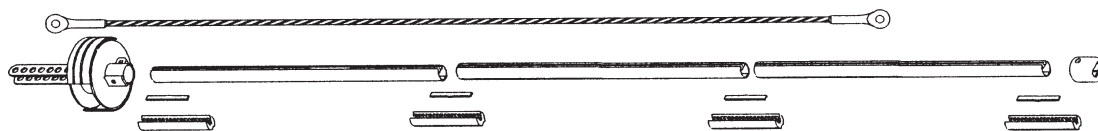


СБОРКА ЗАКРУТКИ

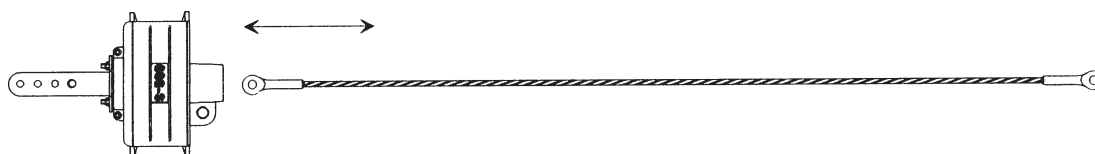
- Растяните форштаг на горизонтальной поверхности.



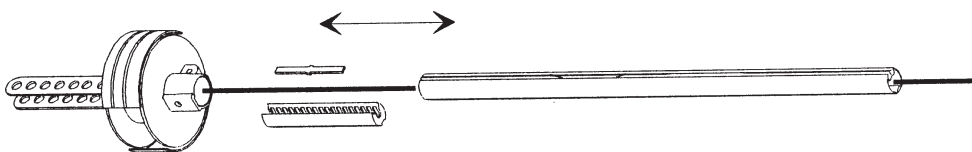
- Разложите детали закрутки вдоль троса.



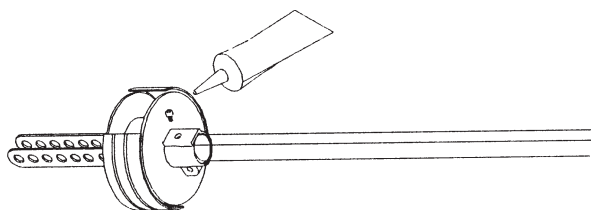
Оденьте барабан на штаг и вставьте на место штифт или винт с гайкой (выберите на пластине то отверстие, которое соответствует первоначальному положению троса).



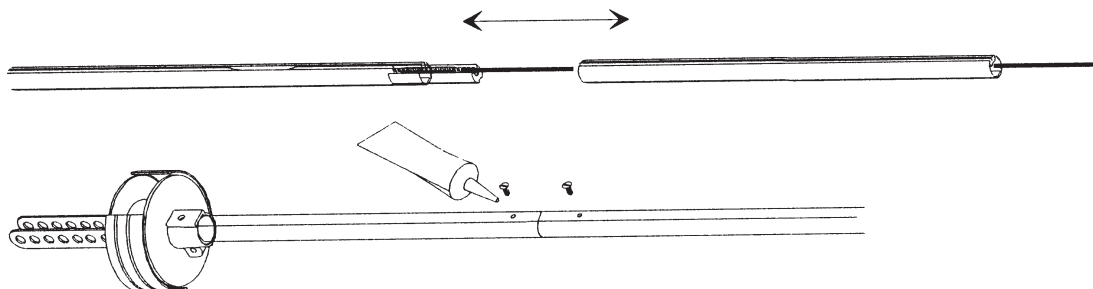
- Наденьте на штаг нижнюю секцию штагпирса.
- Наденьте на трос соединительную муфту и стопор (отверстие на муфте необходимо совместить с отверстием на нижней секции).



- Задвиньте секцию в барабан до совмещения отверстий и прикрутите ее винтом М 5×12 (перед тем как вставлять винт, положите в отверстие небольшое количество силиконового герметика, чтобы уменьшить электрохимическое взаимодействие стали и алюминия).

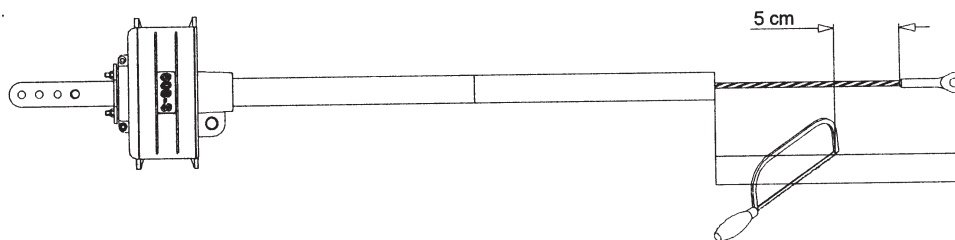


- Установите на место следующую соединительную муфту и стопор.
- Прикрутите секцию к муфте винтом М 7, предварительно заполнив отверстие силиконовым герметиком.
- Наденьте следующую секцию.
- Продолжайте выполнять описанную процедуру, пока не останется одна свободная секция штагпирса.



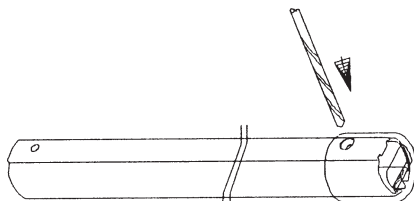
Установка последней секции штагпирса.

- Положите последнюю секцию так, чтобы ее начало совместилось с концом предыдущей, но не одевайте ее на форштаг.
- Отмерьте 5 см от конца заделки штага.
- Сделайте отметку на секции и отпилите излишек ножовкой.
- Наденьте соединительную муфту и стопор.
- Наденьте секцию на форштаг, вставьте и затяните винт.

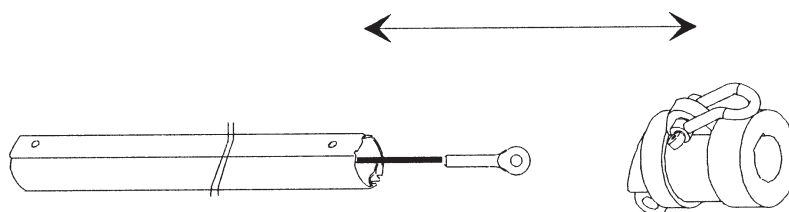


Установка наконечника

- Оденьте наконечник на секцию штагпирса.
 - Просверлите отверстие (сверлом диаметром 4.2 мм)
- ВНИМАНИЕ:** правильное расположение наконечника показано на рисунке.



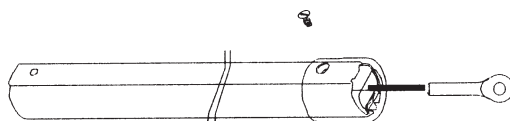
- Перед тем как привинчивать наконечник, не забудьте одеть на штагпирс фаловый шарнир (сужающийся конец должен быть направлен вниз).



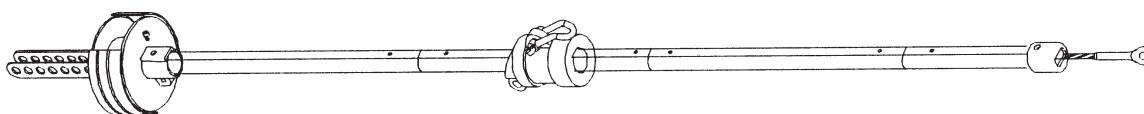
- Вставьте соединительную муфту и стопор. Отверстие на муфте необходимо совместить с тем, которое Вы только что просверлили.



- Снова оденьте наконечник.
- Положите в отверстие для винта небольшое количество силиконового герметика.
- Вставьте и затяните винт М 10.



Теперь система для закрутки стакселя полностью собрана и ее можно устанавливать на место. (Поднимите ее на мачту при помощи фала).



СБОРКА НА МАЧТЕ

- С помощью данного метода сборку может осуществить один человек.
- Нет необходимости разбирать крепление форштага на топе мачты.

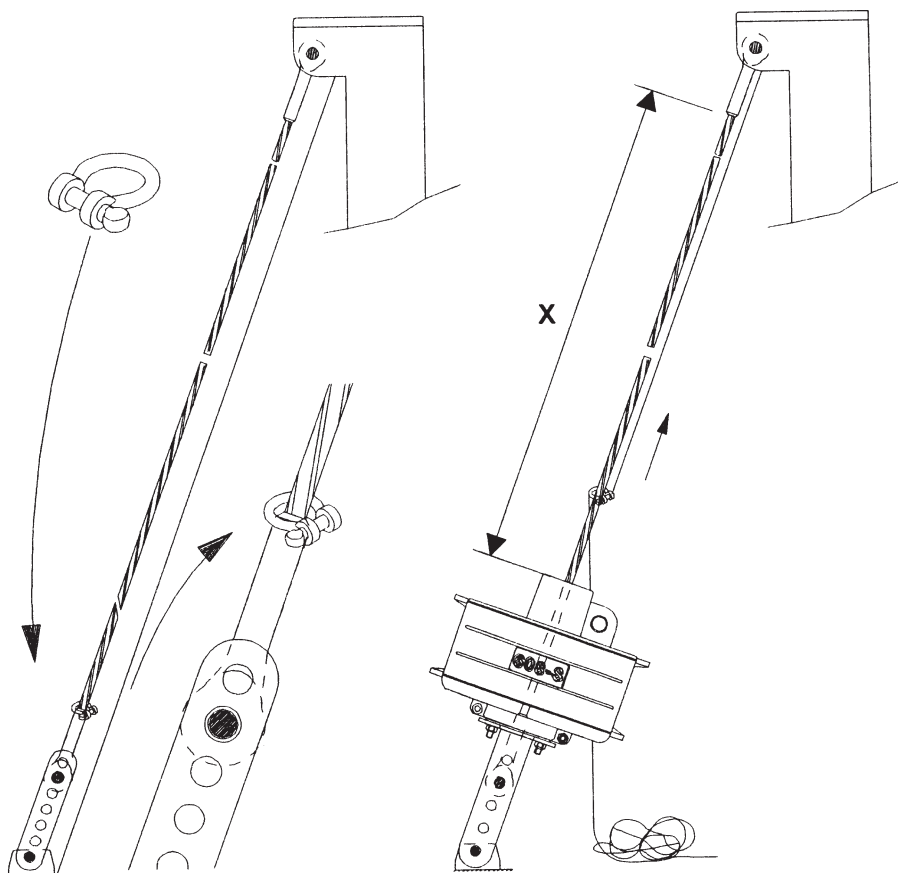
ПОСЛЕДОВАТЕЛЬНОСТЬ СБОРКИ

Измерение длины форштага

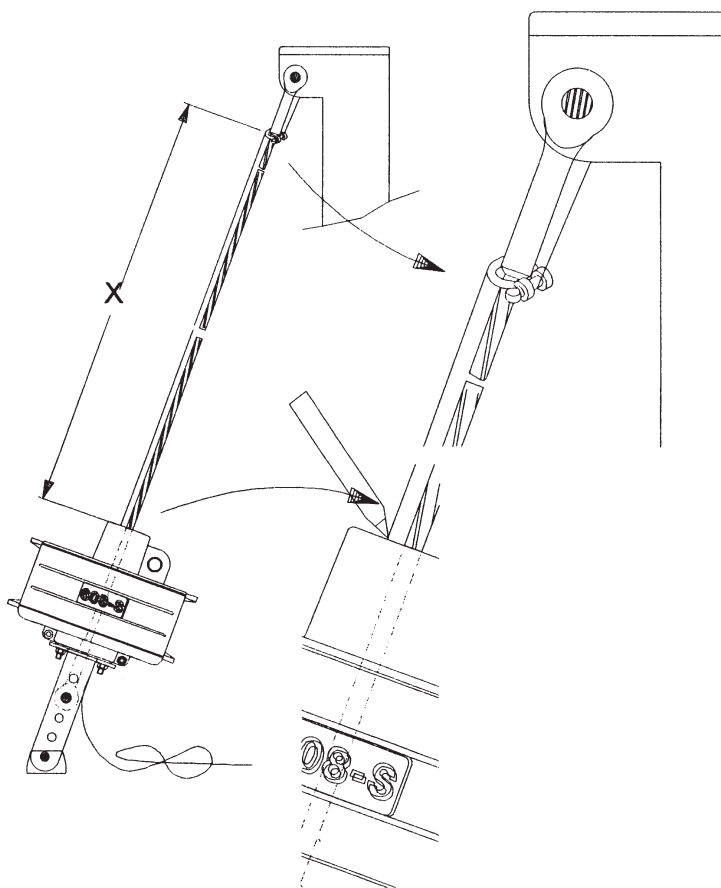
— Для того чтобы длина системы закрутки стакселя идеально соответствовала размерам Вашего судна, необходимо измерить расстояние «X» (см. рисунок ниже).

Рекомендации:

- Оденьте на форштаг небольшую скобу.
- Сдвиньте скобу точно на край заделки штага.
- Ослабьте бакштаг или ахтерштаг.
- Закрепите мачту при помощи фала.
- Разберите нижнее крепление форштага.
- Оденьте на форштаг барабан закрутки.
- Снова закрепите нижний конец форштага.
- Отпустите фал и натяните бакштаг или ахтерштаг.

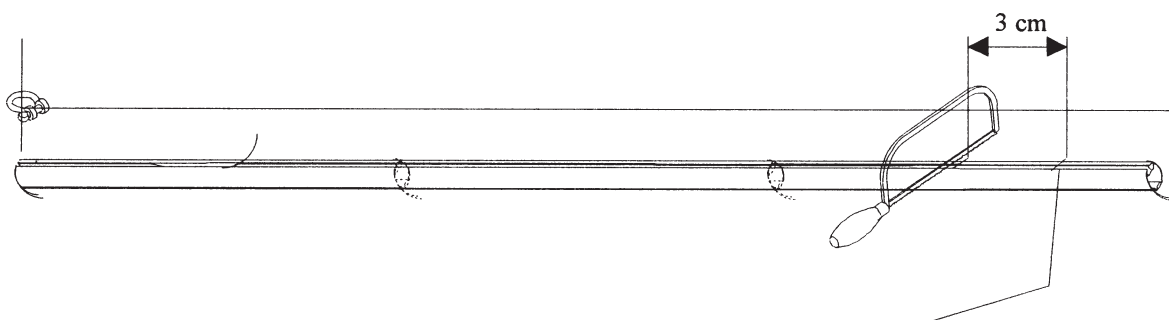


- Прикрепите фал к скобе.
- Прикрепите к скобе кусок веревки (или измерительную ленту).
- Поднимайте скобу, пока она не коснется верхней заделки штага.
- Сделайте метку на веревке около верхнего края барабана.
- Опустите скобу.



УКОРАЧИВАНИЕ ПОСЛЕДНЕЙ СЕКЦИИ ШТАГПИРСА

- Растяните измерительную веревку на горизонтальной поверхности.
- Разложите секции штагпирса вдоль веревки (первой должна идти нижняя секция — см. стр. 7).
- Поставьте на секции метку, напротив метки на веревке.
- Отступите на 3 см вниз и обрежьте последнюю секцию штагпирса ножовкой.

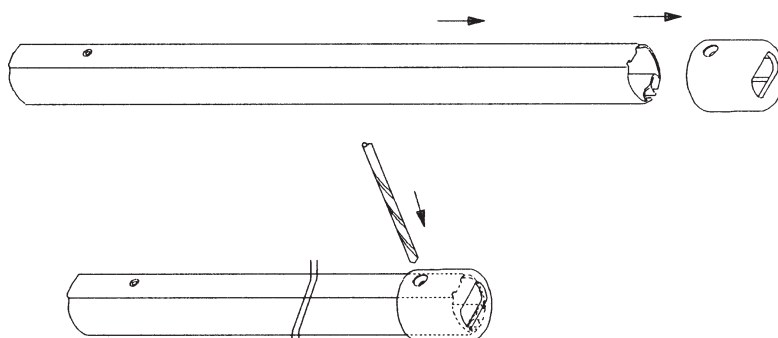


УСТАНОВКА НАКОНЕЧНИКА

Наконечник необходимо одеть на обрезанный конец последней секции штагпирса.

— Полностью оденьте наконечник на секцию (ВНИМАНИЕ: Наконечник должен располагаться так, как показано на рисунке).

— Просверлите отверстие диаметром 4.2 мм.



СБОРКА СЕКЦИЙ ШТАГПИРСА

— Снимите форштаг с нижнего крепления.

— Установите детали закрутки в следующем порядке:

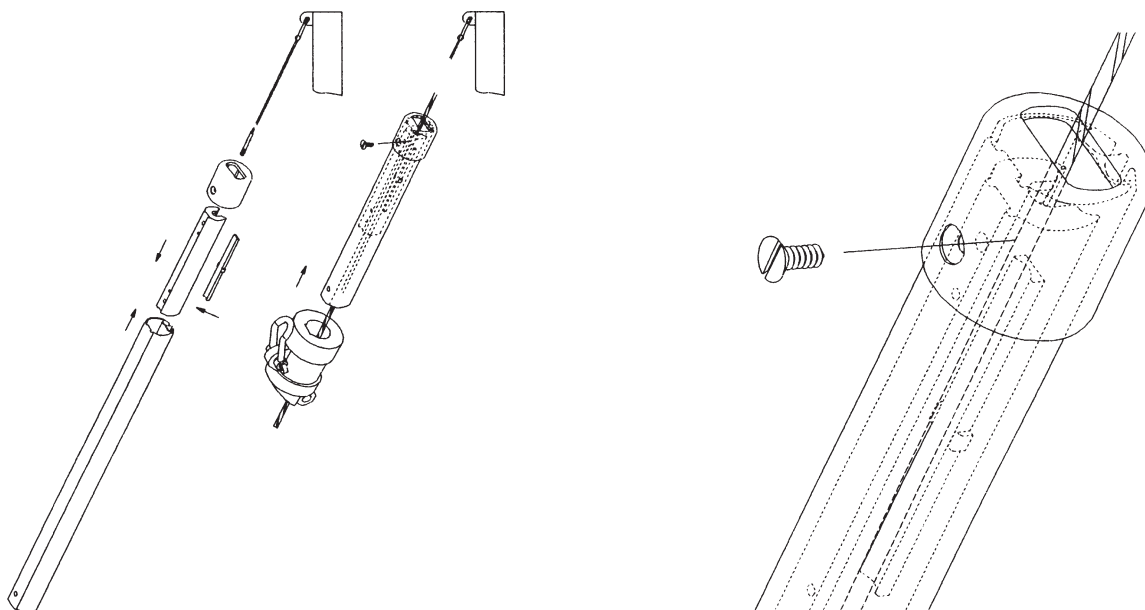
наконечник;

укороченная секция с просверленным отверстием;

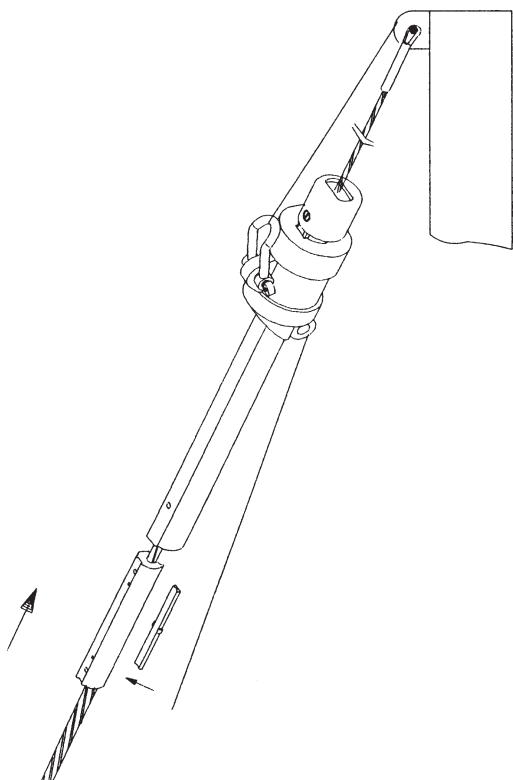
соединительная муфта и стопор (отверстие на муфте должно совпадать с отверстием на секции);

винт М 10

фаловый шарнир (ВНИМАНИЕ: расположение шарнира см. на риснке ниже).



— Прикрепите фал к шарниру для поддержки секций штагпирса во время сборки.



— Вставьте соединительную муфту и стопор.

— Перед тем как вставлять винт, положите в отверстие для него небольшое количество силиконового герметика, чтобы уменьшить электрохимическое взаимодействие стали и алюминия.

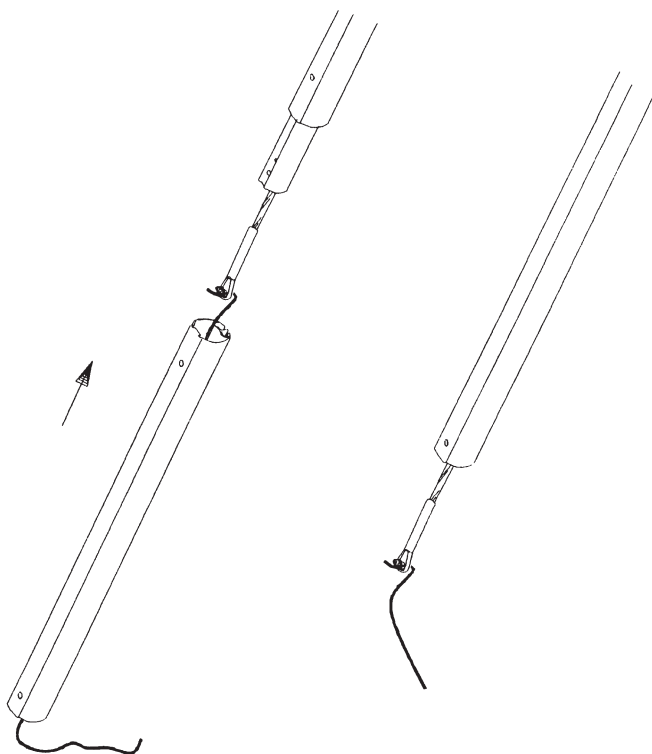
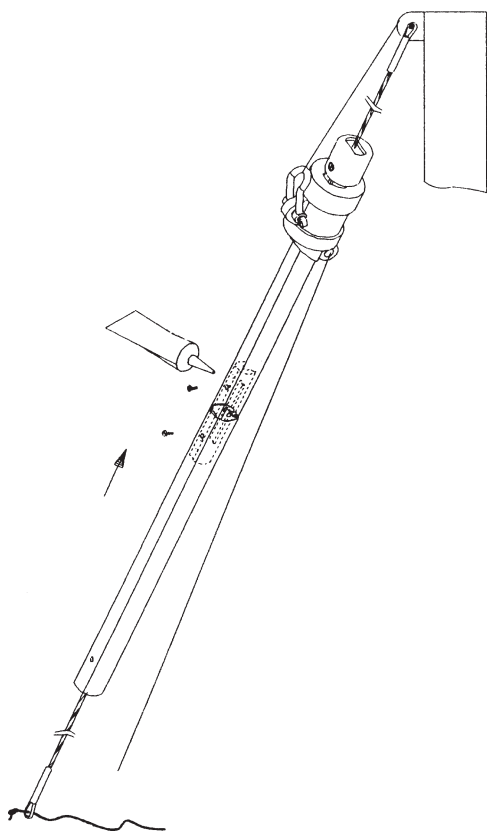
— Вставьте винт М 7.

— Удалите с помощью тряпки излишки герметика.

— Оденьте следующую алюминиевую секцию штагпирса. **ВНИМАНИЕ:** Нижнюю секцию лучше отложить в сторону — она одевается последней.

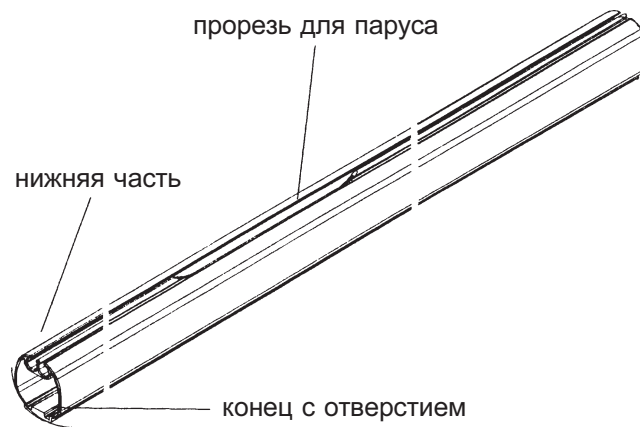
— Повторите указанную процедуру нужное число раз.

— Чтобы было проще одеть нижнюю секцию штагпирса на форштаг, проденьте в сковку форштага кусок веревки и протяните веревку через секцию.

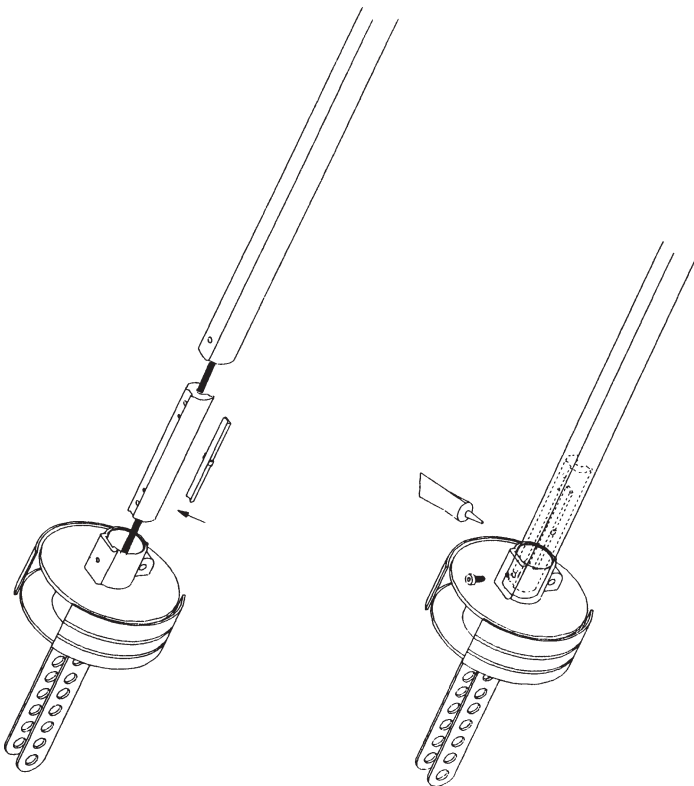


СБОРКА НИЖНЕЙ СЕКЦИИ ШТАГПИРСА

— ВНИМАНИЕ: нижняя секция штагпирса должна быть ориентирована как показано на рисунке:



СБОРКА БАРАБАНА



— Установите планку или талреп* на барабане (*в зависимости от модели).

— Вставьте в нижний конец нижней секции штагпирса соединительную муфту (отверстие на муфте должно совпасть с отверстием на конце секции).

— Задвиньте секцию в барабан.

— Положите в отверстие для винта небольшое количество силиконового герметика.

— Вставьте винт М 15×12.

— Прикрепите закрутку к передней крепежной пластине.

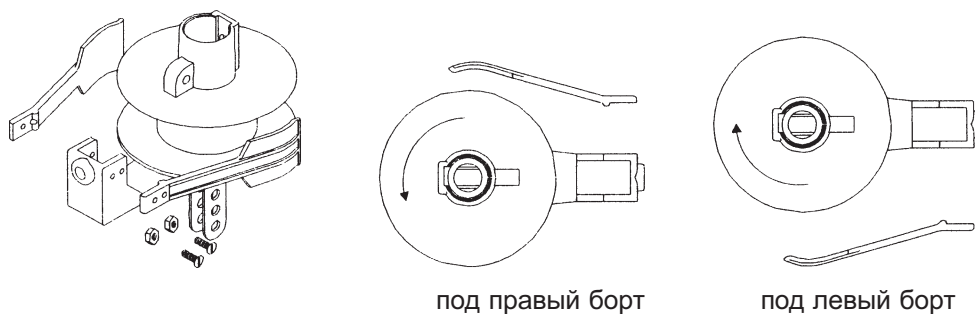
— Опустите фаловый шарнир.

— Обтяните бакштаг или ахтерштаг.

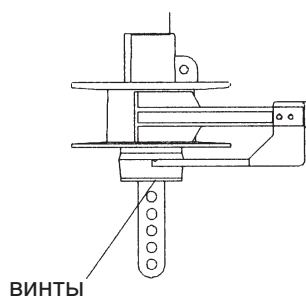
РЕГУЛИРОВКА НАПРАВЛЯЮЩИХ ФАЛА

Модель 406-Т

— На модели 406-Т направляющая линия закрутки монтируется либо на правой, либо на левой стороне барабана — в зависимости от того, в какую сторону Вы предпочитаете закручивать парус.

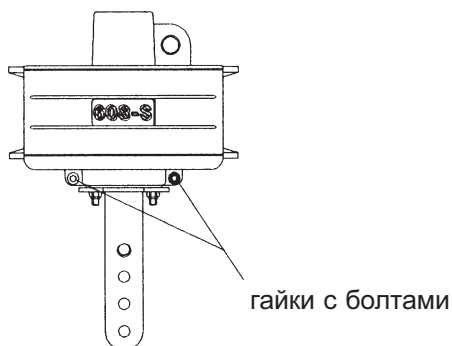


— Угол линия закрутки регулируется двумя винтами, крепящими планку с отверстиями.



Модели 608-Т и 810-Т

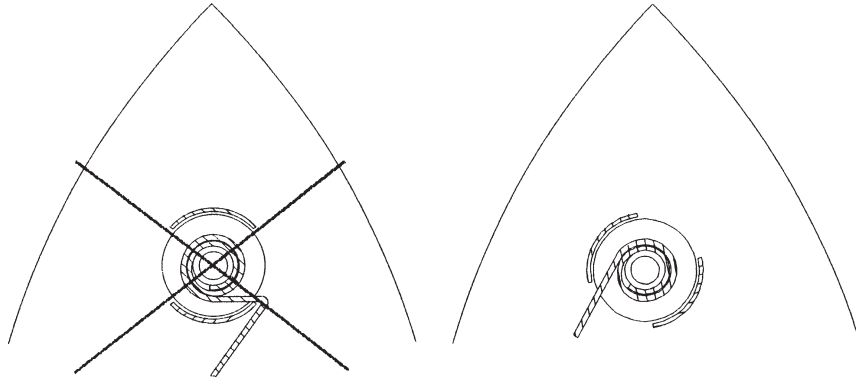
— Угол направляющих линия закрутки на моделях 608-Т и 810-Т регулируется при помощи двух гаек с болтами (см. рис.).



РЕКОМЕНДАЦИИ

Направляющие

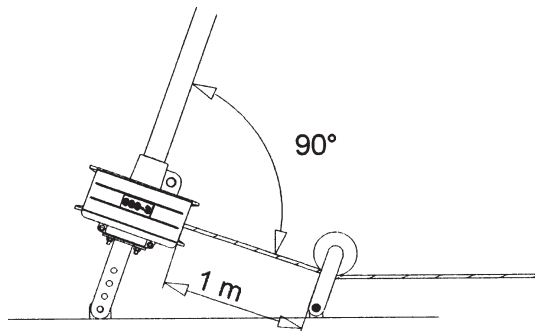
ВНИМАНИЕ: угол направляющей должен соответствовать направлению натяжения линия закрутки.



Линь

— Линь наматывается на барабан.

Пользуйтесь только предварительно растянутым, не эластичным фалом. Расположение фала на выходе из барабана показано на рисунке ниже.



Направление закрутки генуи

— Геную следует сворачивать в том же направлении, в каком закручен трос форштага.

Когда судно находится в порту

— Ослабьте бакштаг, чтобы снять лишнее напряжение с механических частей.

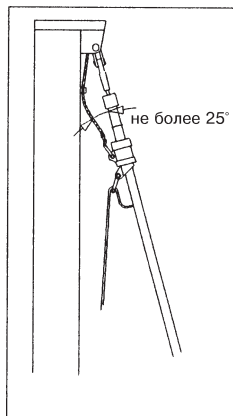
Барабан

— Когда генуя полностью развернута, для избежания трения о механические детали и об узел линия, оставляйте на барабане как минимум один виток.

Угол между фалом и форштагом

— Этот угол никогда не должен быть больше 20–25°, иначе поднимать и сворачивать парус будет невозможно.

Кроме того, чрезмерный угол приводит к излишнему напряжению форштага, что может вызвать его расплетку или, даже, снос мачты...



Во время плавания

— Форштаг должен быть постоянно натянут. Это не только сделает управление парусами более легким, но и уберезет форштаг от расплетки. (На топе мачты рекомендуется использовать универсальное соединение).

Установка генуи по ветру

— Никогда не следует использовать фал для управления парусом.

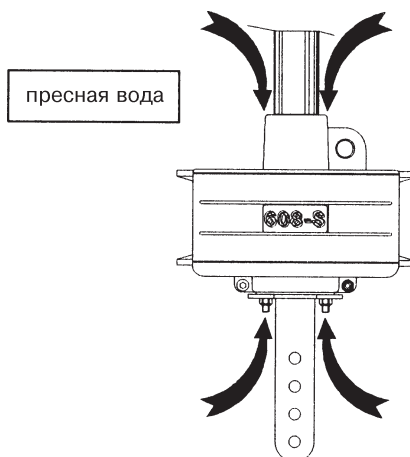
Распускание генуи

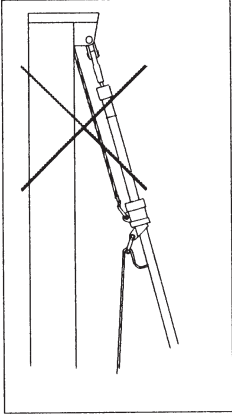
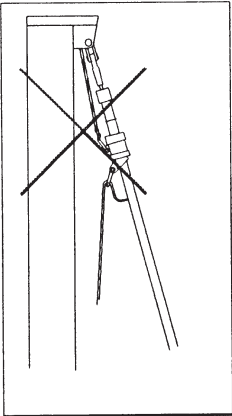
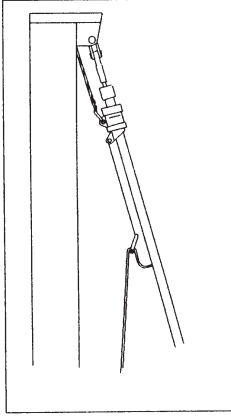
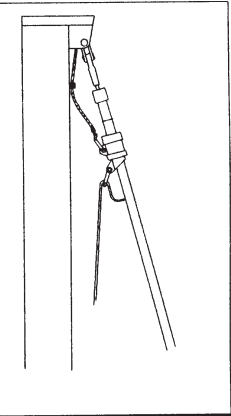
— Распуская геную, не делайте это слишком быстро. Отматывайте фал по одному обороту, в то же время придерживая парус свободной рукой.

ТЕХНИЧЕСКОЕ ОБСЛУЖИВАНИЕ

Раз в год промывайте барабан пресной водой (разбирать его не надо).

— Никаких других мероприятий по техническому обслуживанию не требуется.



Неисправность	Причина	Устранение
<p>Фал проворачивается вместе с фаловым шарниром.</p>	<p>— Форштаг недостаточно натянут. — Слишком ослаблен фал генуи. — Генуя слишком короткая, или фаловый шарнир находится слишком низко.</p>  <p>— Фал генуи находится слишком близко к форштагу.</p> 	<p>— Затяните бакштаг или архештаг. — Натяните фал генуи.</p>  <p>— Поставьте на мачте направляющее приспособление для фала или на форштаге устройство для отвода фала.</p> 
<p>Фал закручивается вокруг штагпирса при подъеме генуи.</p>	<p>— Фал изношен и закручивается в направлении скрутки троса.</p>	<p>— Замените фал.</p>
<p>Линь застревает.</p>	<p>— Неверный угол направляющей. — Блок находится слишком далеко от барабана. — Слишком быстрое разворачивание генуи.</p>	<p>— Передвиньте блок. — Разворачивайте геную медленнее.</p>
<p>Генуя поднимается с трудом.</p>	<p>— Фал плохо проходит через блок. — Фал зажат. — Передняя шкаторина слишком длинная.</p>	<p>— Попробуйте использовать другой фал. — Укоротите шкаторину.</p>

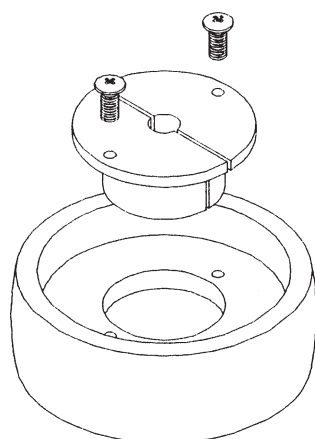
ДОПОЛНИТЕЛЬНЫЕ ПРИСПОСОБЛЕНИЯ

Устройства для отвода фала

- Если угол между фалом и форштагом слишком мал, при спуске и подъеме генуи фал может закручиваться вокруг штагпирса вместе с шарниром.
- Имеется 3 различных приспособления для решения этой проблемы.

Приспособление 1: Ролик для отвода фала.

- Для установки ролика необходимо снять форштаг.



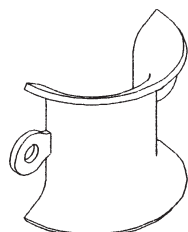
№ 25720

Приспособление 2: Устройство для подачи фала.

- Для установки данного устройства нет необходимости снимать форштаг.
- Имеются устройства двух размеров:

№ 25677 для моделей 608 и 810

№ 26140 для модели 406



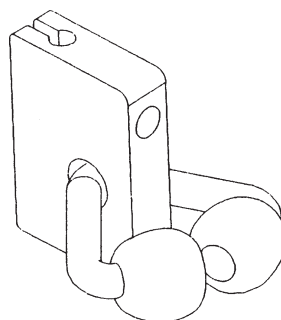
№ 25677



№ 26140

Приспособление 3: Держатель для фала.

- Держатель рекомендуется применять при наличии полого форштага.
- Высоту расположения держателя можно регулировать (винт должен находиться сверху).



№ 25884

	Номер	Название	406-Т	406-Т	608-Т	608-Т	810-Т
A1	25184	Основная секция шлагпирса	1	1	1	1	1
B1	25183	Промежуточная секция шлагпирса	2	2	3	3	4
C1	25375	Соединительная муфта	4	4	6	6	7
D1	25149	Стпор	4	4	6	6	7
E	25675	Винт М 4 x 12	2	2			
G1	26326	Барабан	1	1			
	26327	—"			1	1	
	26328	—"					1
H1	22828	Направляющая фала	1	1			
I	26325	Соединительные пластины с 5-ю отверстиями	1	1			
	21308	—" с 11-ю отверстиями					
	21291	—" с 5-ю отверстиями			1		
	21295	—" с 11-ю отверстиями				1	
	22850	—" с 5-ю отверстиями					2
J	18109	Винт 8 x 30	1				
	22831	Винт 12 x 35			1		
	22855	Винт 14 x 40					1
K	18043	Гайка М8	1				
	22832	Гайка М12			1		
	22857	Гайка М14					1
L	18045	Гайка М4	2	2			
M	18076	Шайба L8		1			
	18078	Шайба L12				1	
N	18090	Шплинт 20 x 20		1			
	18092	Шплинт 2.5 x 30				1	
O	22836	Штифт с головкой и отверстием под шплинт, диаметр 8		1			
	22837	Штифт с головкой и отверстием под шплинт, диаметр 12				1	
Q1	26323	Фаловый шарнир	1	1			
	26322	—"			1	1	1
R	19451	Серьга			1	1	1
S1	22840	Наконечник	1	1	1	1	1
T	25674	Винт М 5 x 12	1	1	1	1	1
U	25672	Винт № 10	1	1	1	1	1
W1	25673	Винт № 7	4 и 2	4 и 2	6 и 2	6 и 2	8 и 2

