

GME Electrophone

Судовая УКВ-радиостанция GX600



Руководство по эксплуатации



Фирма «Фордевинд-Регата», 197110, Санкт-Петербург, Петровская коса, д. 7,
тел./факс: (812) 320 1853, 327 4580, 327 4581
<http://www.fordewind-regatta.ru>

Содержание

Техника безопасности	3
Введение	3
Особенности	3
Дальность действия	3
Органы управления	3
Работа с радиостанцией	4
Включение/выключение питания и регулировка громкости	4
Передача	4
Дисплей	4
Выбор канала	4
Регулировка шумоподавления	5
Выбор канала 16	5
Выбор набора каналов	5
Подсветка дисплея	5
Переключение мощности передатчика	6
Запись рабочих каналов в память	6
Режим двойного слежения (DW)	6
Режим тройного слежения (TW)	7
Сканирование каналов	8
Установка оборудования	9
Выбор места для установки	9
Установка радиостанции	9
Подключение питания, антенны и внешнего динамика	9
Подавление помех	10
Гарантийные обязательства	10

Техника безопасности

Прибор GX-600 является радиопередающим устройством, поэтому:

- Во время передачи не приближайтесь к антенне ближе, чем на 20 см.
- Не производите передачу вблизи систем с электрическими детонаторами и во взрывоопасной атмосфере.
- Не позволяйте детям пользоваться радиостанцией без присмотра.

Введение

Поздравляем Вас с приобретением одной из самых технически совершенных судовых УКВ радиостанций в мире!

Модель GX-600 представляет собой ультракоротковолновый приемопередатчик, работающий в морском радиочастотном диапазоне 156–163 МГц. Радиостанция имеет ряд дополнительных функций и возможностей, включая полностью программируемое пользователем сканирование каналов по памяти, режимы двойного и тройного слежения, память на два канала мгновенного вызова и дисплей с трехцветной подсветкой.

Радиостанция помещена в компактный, защищенный от влаги корпус, который легко устанавливается практически на любой монтажной панели в каюте или на мостике.

Радиостанция GX-600 разработана и выпускается только на заводе Gladsville, принадлежащем фирме GME Electrophone. Сверхточные автоматизированные станки и другое новейшее производственное оборудование гарантируют высокое качество сборки, что, в свою очередь, обеспечивает чрезвычайную надежность и отличные технические характеристики радиостанции.

Для наиболее полного использования всех возможностей радиостанции, пожалуйста, внимательно прочтите настоящее руководство.

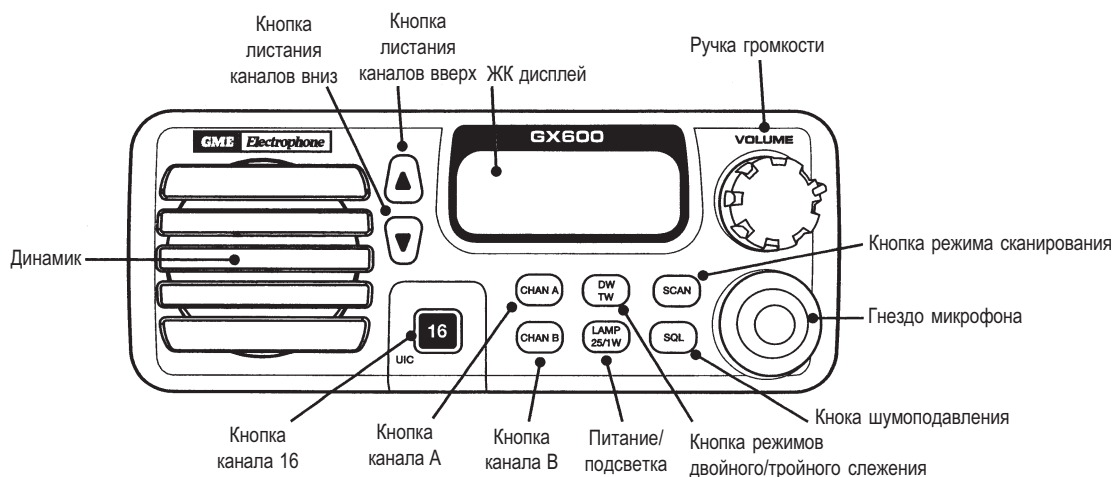
Особенности

- Компактный, защищенный от влаги корпус.
- Работа на международных, американских и канадских каналах морской радиосвязи.
- Прием американских погодных каналов.
- Режимы двойного и тройного слежения с программируемым приоритетным каналом.
- 10 частных каналов.
- Полная или пониженная мощность передатчика 25/1 Вт.
- Память на два рабочих канала.
- Регулируемая цифровая система шумоподавления.

Дальность действия

Дальность передачи зависит от высоты расположения антенны, режима мощности передатчика и рельефа местности на пути прохождения сигнала. Дальность межсудовой связи составляет не менее 8 морских миль и до 27 морских миль. Дальность связи с береговыми станциями как правило больше (25–50 морских миль), т. к. наземные антенны обычно располагаются на большей высоте.

Органы управления



Работа с радиостанцией

Включение/выключение питания и регулировка громкости

Для включения радиостанции поворачивайте ручку регулировки громкости по часовой стрелке до щелчка. При приеме сигнала продолжайте поворачивать ручку громкости по часовой стрелке для увеличения громкости.

Для выключения радиостанции поверните ручку регулятора громкости против часовой стрелки до щелчка.

Примечание: При положении регулятора громкости на минимуме звук из динамика все еще может быть слышен в тихой обстановке.

Передача

Для начала передачи нажмите тангенту микрофона. Микрофон держите на расстоянии 5–8 см от лица и говорите обычным голосом. Поскольку микрофон обладает достаточно высокой чувствительностью, повышать голос или кричать нет необходимости. По завершении передачи отпустите тангенту.

Время передачи контролируется таймером. Если тангента удерживается нажатой более 90 секунд, раздается предупредительный низкий звуковой сигнал, и передача автоматически прекращается, чтобы предотвратить случайное занятие частотного канала. Для сброса таймера просто отпустите тангенту.

Примечание: На канале 70 передача блокируется. При нажатии тангенты на этом канале раздается предупредительный низкий звуковой сигнал, и команда игнорируется.

Дисплей



Выбор канала

Стандартные морские радиоканалы

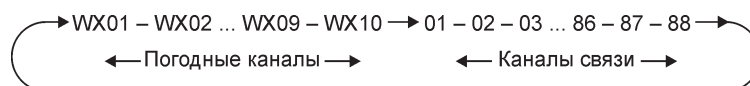
Пролистывание каналов по одному осуществляется короткими нажатиями кнопок ▲ (вперед) и ▼ (назад). Каждое нажатие кнопки подтверждается высоким звуковым сигналом.

Кнопки ▲ и ▼ дублируются на панели микрофона.

Для быстрого пролистывания каналов (со скоростью 10 каналов в секунду) нажмите кнопку ▲ или ▼ и удерживайте ее 1.5 секунды. При отпускании кнопки быстрое пролистывание прекращается.

Погодные каналы

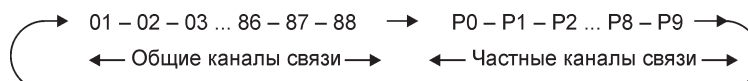
Американские погодные каналы доступны только если выбран американский набор морских каналов радиосвязи. Погодные каналы располагаются в начале списка перед обычными каналами и выбирать их можно обычным способом при помощи кнопок ▲ и ▼. Погодные каналы обозначаются индикатором WX на дисплее.



Частные каналы

Частные каналы могут быть запрограммированы на радиостанции GX600 для организаций, имеющих свои официально выделенные частоты. Программирование производится по запросу в ближайшем отделении фирмы GME.

Частные каналы размещаются под номерами P0–P9 после канала 88.



Регулировка шумоподавления

Для отключения контура шумоподавления коротко нажмите кнопку **SQL**. При этом раздастся низкий звуковой сигнал. Чтобы снова включить контур нажмите кнопку **SQL** еще раз. При этом раздастся высокий звуковой сигнал, и шумоподавление будет восстановлено на заданном уровне.

Выбор уровня шумоподавления

Уровень шумоподавления (порог отключения контура) можно выбирать в соответствии с конкретными условиями работы. Если присутствуют сильные электрические помехи, или нежелательные слабые сигналы постоянно пробиваются в динамик, можно увеличить уровень, чтобы радиостанция работала тихо. При этом следует учитывать, что при высоком уровне шумоподавления слабые сигналы не смогут преодолеть барьер и будут пропущены. Лучше всего установить минимально возможный уровень при котором в отсутствии приема радиостанция работает тихо.

Для регулировки уровня шумоподавления нажмите кнопку **SQL** и удерживайте ее около 1.5 секунды до высокого звукового сигнала. На дисплее появится текущее значение уровня в диапазоне от 0 до 9 (0 — шумоподавление отключено, 9 — максимальный уровень). Отрегулируйте значение кнопками **▲** и **▼** и еще раз нажмите кнопку **SQL** для возврата в рабочий режим. При отсутствии нажатия кнопок в течение 5 секунд радиостанция вернется в рабочий режим автоматически.

Выбор канала 16

Для быстрого переключения на канал 16 коротко нажмите кнопку **16**. Все предыдущие режимы (например, режим сканирования или передача на пониженной мощности) при этом будут отменены, радиостанция переключится в обычный режим приема, а для передатчика будет установлена полная мощность. Для возврата на предыдущий рабочий канал снова нажмите кнопку **16**.

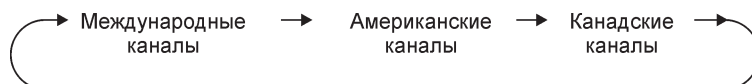
Кнопка **16** дублируется на панели микрофона.

Выбор набора каналов

Радиостанция GX600 может работать в любом из трех наборов морских радиоканалов: международным, американским и канадским. Эти наборы отличаются распределением частот и предназначены для работы в разных частях мира. Смена набора каналов может потребоваться только при переезде в другую страну.

Для выбора набора каналов:

- Выключите радиостанцию.
- Снова включите питание при нажатой кнопке **16 (UIC)**.
- Радиостанция автоматически настроится на канал 16, и на дисплее будет мигать название текущего активного набора каналов: **INT** (международный), **USA** (американский) или **CAN** (канадский).
- При помощи коротких нажатий кнопки **16** выберите нужный набор. Наборы последовательно меняются в следующем порядке:



Выбранный набор каналов сразу же становится активным.

- После выбора требуемого набора каналов для возврата в рабочий режим либо нажмите и удерживайте **16 (UIC)**, либо выключите и включите питание радиостанции, либо просто подождите 20 секунд, не нажимая никаких кнопок.

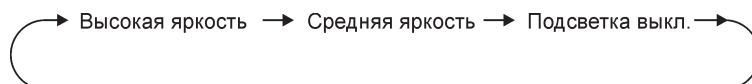
Примечание: При выборе американского набора каналов перед каналом 01 в списке помещаются погодные каналы.

Подсветка дисплея

Подсветка жидкокристаллического дисплея обеспечивает возможность работы с радиостанцией в ночное время. Вы можете изменять яркость и цвет подсветки.

Регулировка яркости

Для изменения яркости подсветки коротко нажимайте кнопку **LAMP**. Каждое нажатие кнопки циклически меняет яркость в следующей последовательности:

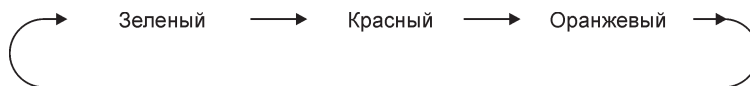


Выбор цвета

Для подсветки можно выбрать один из трех цветов: зеленый, красный или оранжевый.

Для выбора цвета подсветки жидкокристаллического дисплея:

- Выключите радиостанцию.
- Снова включите питание при нажатой кнопке **LAMP**.
- При помощи коротких нажатий кнопки **LAMP** выберите нужный набор. Наборы последовательно меняются в следующем порядке:



- После выбора требуемого цвета подсветки для возврата в рабочий режим либо нажмите и удерживайте **LAMP**, либо выключите и включите питание радиостанции, либо просто подождите 20 секунд, не нажимая никаких кнопок.

Переключение мощности передатчика

Для переключения между полной и пониженной мощностью передатчика нажимайте кнопку **25/1W**. При включении полной мощности (25 Вт) раздается высокий звуковой сигнал, при включении пониженной мощности (1 Вт) — низкий звуковой сигнал. При выборе пониженной мощности на дисплее загорается индикатор **LO**.

Примечание: При настройке на канал 16 передатчик автоматически переключается на полную мощность.

Запись рабочих каналов в память

Радиостанция GX600 позволяет записать в память частоты двух рабочих каналов, которые получают названия канал А и канал В. Это позволяет быстро настраиваться на два наиболее часто используемых каналов. Настройка осуществляется нажатием одной кнопки: **CHAN A** или **CHAN B**. Канал А также используется в качестве приоритетного в режиме тройного слежения (см. далее). Рабочие каналы из памяти можно также использовать для более быстрого перехода по диапазону — например, с канала 16 на канал 67.

Канал А

Для записи в память канала А настройтесь на нужную частоту кнопками **▲** и **▼**, а затем нажмите кнопку **CHAN A** и удерживайте ее 1.5 секунды. Номер канала начнет мигать, а затем будет подан высокий звуковой сигнал, подтверждающий запись частоты в память.

Канал В

Для записи в память канала В настройтесь на нужную частоту кнопками **▲** и **▼**, а затем нажмите кнопку **CHAN B** и удерживайте ее 1.5 секунды. Номер канала начнет мигать, а затем будет подан высокий звуковой сигнал, подтверждающий запись частоты в память.

Настройка на канал А или В

Для быстрой настройки на канал А или В коротко нажмите кнопку **CHAN A** или **CHAN B** соответственно. Если это сделать во время сканирования каналов, режим сканирования будет автоматически отменен.

Режим двойного слежения (DW)

В режиме двойного слежения происходит постоянное наблюдение за каналом 16 и любым другим выбранным каналом. Это позволяет одновременно следить за активностью на рабочем канале связи и не пропускать важные сообщения на канале 16.

Для включения режима двойного слежения сперва выберите рабочий канал (либо кнопками **▲** и **▼**, либо кнопкой **CHAN A** или **CHAN B**, если частота была предварительно занесена в память), а затем нажмите кнопку **DW** и удерживайте ее 1.5 секунды. При этом раздается высокий звуковой сигнал, а на дисплее появится индикатор **DW**. С этого момента радиостанция начнет автоматически попеременно настраиваться на канал 16 и на рабочий канал, отслеживая активность в течение равных интервалов времени. На дисплее при этом будет гореть только номер рабочего канала.

Функционирование радиостанции в режиме двойного слежения

При появлении сигнала на канале 16:

Радиостанция немедленно настраивается на канал 16, и на дисплее появляется его номер. С этого момента наблюдение за дополнительным рабочим каналом прекращается. Для начала обычной передачи на канале 16 нажмите тангенту микрофона. При отсутствии активности на канале 16 в течение 5 секунд двойное слежение автоматически возобновляется.

При появлении сигнала на рабочем канале:

Радиостанция настраивается на рабочий канал, но наблюдение за каналом 16 продолжается с интервалом в 2 секунды. В этот момент можно начать передачу на рабочем канале, для чего следует просто нажать тангенту микрофона (на время передачи наблюдение за каналом 16 будет полностью прекращено). При отсутствии активности на рабочем канале в течение 5 секунд двойное слежение автоматически возобновляется.

Для передачи на рабочем канале во время двойного слежения:

Просто нажмите тангенту микрофона. На время передачи двойное слежение будет приостановлено. При отсутствии активности на рабочем канале в течение 5 секунд двойное слежение автоматически возобновляется.

Для передачи на канале 16 во время двойного слежения:

Для настройки на канал 16 нажмите кнопку **16**. Режим двойного слежения будет отменен. Для начала передачи нажмите тангенту микрофона. Завершив сеанс связи, для возобновления двойного слежения нажмите кнопку **DW**.

Для смены рабочего канала во время двойного слежения:

Не выключая режим двойного слежения, просто выберите требуемый канал кнопками **▲** и **▼** или кнопкой **CHAN A** или **CHAN B**. Слежение продолжится с новым рабочим каналом.

Режим тройного слежения (TW)

В режиме тройного слежения происходит постоянное наблюдение за каналом 16, выбранным рабочим каналом и приоритетным каналом. Все каналы сканируются в течение равных интервалов времени. По приоритету первым идет канал 16, затем приоритетный канал и далее рабочий канал.

При включенном режиме тройного слежения на дисплее горит индикатор TW и отображается номер выбранного рабочего канала. В качестве приоритетного канала используется записанный в памяти канал A.

Для включения режима тройного слежения сперва занесите в память канал A (по умолчанию это канал 9). Затем кнопками **▲** и **▼** настройтесь на рабочий канал. Далее нажмите кнопку **TW** и удерживайте ее 1.5 секунды. При этом раздастся высокий звуковой сигнал, а на дисплее появится индикатор TW и номер рабочего канала.

Для отмены режима тройного слежения:

Короткое нажатие кнопки **TW** переключает радиостанцию в режим двойного слежения. При этом раздастся высокий звуковой сигнал.

Длинное нажатие кнопки **TW** переключает радиостанцию в обычный рабочий режим. При этом раздается низкий звуковой сигнал.

Функционирование радиостанции в режиме тройного слежения

При появлении сигнала на канале 16:

Радиостанция немедленно настраивается на канал 16, и на дисплее появляется его номер. С этого момента наблюдение за приоритетным и рабочим каналами прекращается. Для начала обычной передачи на канале 16 нажмите тангенту микрофона. При отсутствии активности на канале 16 в течение 5 секунд тройное слежение автоматически возобновляется.

При появлении сигнала на приоритетном канале:

Радиостанция настраивается на приоритетный канал, но наблюдение за каналом 16 продолжается с интервалом в 2 секунды (наблюдение за рабочим каналом прекращается). В этот момент можно начать передачу на приоритетном канале, для чего следует просто нажать тангенту микрофона (на время передачи наблюдение за каналом 16 будет полностью прекращено). При отсутствии активности на приоритетном канале в течение 5 секунд тройное слежение автоматически возобновляется.

При появлении сигнала на рабочем канале:

Радиостанция настраивается на рабочий канал, но наблюдение за каналом 16 и приоритетным каналом продолжается с интервалом в 2 секунды. В этот момент можно начать передачу на рабочем канале, для чего следует просто нажать тангенту микрофона (на время передачи наблюдение за каналом 16 и приоритетным каналом будет полностью прекращено). При отсутствии активности на рабочем канале в течение 5 секунд тройное слежение автоматически возобновляется.

Для передачи на рабочем канале во время тройного слежения:

Просто нажмите тангенту микрофона. На время передачи тройное слежение будет приостановлено. При отсутствии активности на рабочем канале в течение 5 секунд тройное слежение автоматически возобновляется.

Для передачи на приоритетном канале во время тройного слежения:

Для настройки на приоритетный канал нажмите кнопку **CHAN A**. Для начала передачи нажмите тангенту микрофона. Завершив сеанс связи, заново выберите рабочий канал.

Для передачи на канале 16 во время тройного слежения:

Для настройки на канал 16 нажмите кнопку **16**. Режим тройного слежения будет отменен. Для начала передачи нажмите тангенту микрофона. Завершив сеанс связи, для возобновления тройного слежения нажмите кнопку **TW**.

Сканирование каналов

Режим сканирования позволяет следить за активностью на серии выбранных пользователем каналов. Сканирование происходит в порядке возрастания номеров со скоростью 10 каналов в секунду.

Список каналов для сканирования может быть составлен на основе любого из наборов каналов, включая погодные каналы (если используется американский набор) и частные каналы (если они настроены).

Примечание: На время сканирования передатчик отключается. Если в режиме сканирования нажать тангенту микрофона, будет подан низкий звуковой сигнал и режим передачи не включится.

Сохранение в памяти списка каналов для сканирования

Настройтесь кнопками ▲ и ▼ на нужный канал, нажмите кнопку SCAN и удерживайте ее 1.5 секунды. Номер канала начнет мигать, раздастся высокий звуковой сигнал, и рядом с номером появится буква M. Повторите операцию для всех каналов, которые необходимо добавить к списку.

Для удаления из списка снова выберите кнопками ▲ и ▼ его номер, нажмите кнопку SCAN и удерживайте ее 1.5 секунды. Номер канала начнет мигать, раздастся низкий звуковой сигнал, и буква M рядом с номером погаснет.

Начало сканирования

Коротко нажмите кнопку SCAN. Сканирование будет идти в порядке возрастания номеров со скоростью 10 каналов в секунду. На дисплее будут видны быстро сменяющиеся номера каналов. При обнаружении сигнала сканирование приостанавливается на соответствующем канале. При исчезновении сигнала через 5 секунд сканирование возобновляется.

Прекращение сканирования

Для прекращения сканирования еще раз коротко нажмите кнопку SCAN. Радиостанция настроится на последний активный канал.

Функционирование радиостанции в режиме сканирования

Чтобы остаться на канале, где во время сканирования был обнаружен сигнал:

Коротко нажмите кнопку SCAN. Сканирование прекратится и радиостанция останется настроенной на последний канал. Для возобновления сканирования коротко нажмите кнопку SCAN еще раз.

Чтобы пропустить канал, на котором был обнаружен сигнал, остановивший сканирование:

Коротко нажмите кнопку ▲ или ▼. Сканирование возобновится со следующего канала. Двойное нажатие кнопки SCAN дает тот же результат.

Для начала передачи на канале, где во время сканирования был обнаружен сигнал:

Просто нажмите тангенту микрофона. Сканирование прекратится и радиостанция останется настроенной на этот канал.

Примечание: Нажатие тангенты в любой другой момент сканирования не будет иметь никакого эффекта кроме низкого звукового сигнала.

Для быстрой настройки на канал 16:

Коротко нажмите кнопку 16. Сканирование прекратится, радиостанция настроится на канал 16 и переключится в обычный режим приема, а для передатчика будет установлена полная мощность.

Для быстрой настройки на записанный в памяти рабочий канал (канал A или канал B):

Коротко нажмите кнопку CHAN A или CHAN B. Сканирование прекратится, и радиостанция настроится на выбранный рабочий канал.

Замечания по сканированию:

1. Для каждого набора каналов отведен свой раздел памяти. Например, составление списка международных каналов для сканирования никак не влияет на список американских каналов.
2. Если во время сканирования выключить питание радиостанции, то при следующем включении питания сканирование возобновится автоматически.
3. Для сканирования необходимо предварительно выбрать не менее двух каналов. Если в списке меньше двух каналов, то при нажатии кнопки SCAN будет подан низкий звуковой сигнал, и сканирование не начнется.
4. Во время сканирования заблокированы следующие кнопки и функции:
 - Тангента микрофона.
 - Кнопка 25/1W.
 - Запись каналов в список для сканирования.

Сканирование каналов с двойным слежением

Если во время сканирования включить режим двойного слежения, то наряду со сканированием каналов по списку будет производиться периодическая проверка активности на канале 16.

Сканирование каналов с тройным слежением

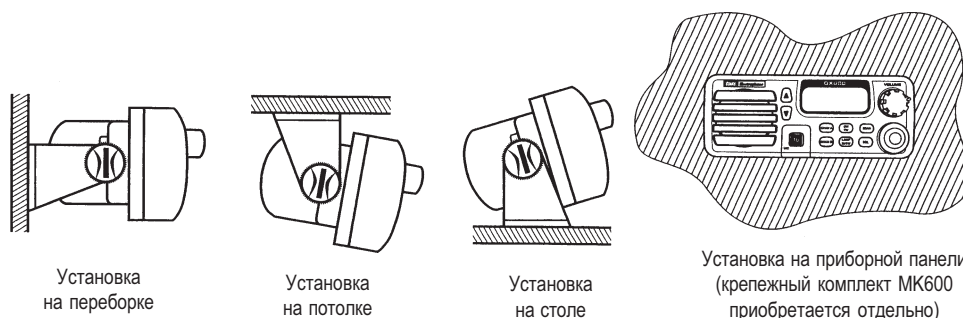
Если во время сканирования включить режим тройного слежения, то наряду со сканированием каналов по списку будет производиться периодическая проверка активности на канале 16 и приоритетном канале (канале А).

Установка оборудования

Примечание: Модель GX600 предназначена для установки только в системах с отрицательной массой.

Выбор места для установки

Выбору места для установки радиостанции следует уделить особое внимание. Крепежный кронштейн можно поворачивать под разными углами, что обеспечивает широкий выбор вариантов установки. Кроме того, при помощи специального монтажного комплекта радиостанция GX600 может быть установлена непосредственно на приборной панели.



При выборе места для установки учитывайте следующее:

- Радиостанция GP600 соответствует стандарту IP55 и защищена от попадания брызг. Однако, лучше выбрать такое место, где вероятность попадания на корпус брызг или дождя будет минимальна.
- Для предотвращения возможного перегрева устанавливайте радиостанцию в таком месте, где она будет защищена от попадания прямых солнечных лучей.
- Необходимо обеспечить свободный поток воздуха около радиатора радиостанции, расположенного на задней поверхности корпуса.
- Микрофон и все органы управления радиостанции должны быть легко доступны для оператора, а звук из динамика хорошо слышен. При необходимости можно установить внешний динамик (модель SPK600).
- Питание на радиостанцию рекомендуется подавать непосредственно от судового аккумулятора. Если требуется увеличить длину кабелей питания, используйте автомобильные провода с надежной изоляцией сечения не менее № 10 (2.5 мм²).
- Ток в узлах радиостанции создает электромагнитные поля. Поэтому, чтобы не возникало помех для работы компасов и датчиков авторулевого, следует располагать ее на удалении не менее 30 см от подобного оборудования.

Установка радиостанции

Выбрав место, приложите радиостанцию с кронштейном к монтажной поверхности и наметьте карандашом места для крепежных шурупов. Затем просверлите отверстия, снимите кронштейн с корпуса радиостанции и закрепите его шурупами. В комплект поставки входят крепежные шурупы из нержавеющей стали, однако, если монтажная поверхность не годится для шурупов, их можно заменить болтами. Учтите, что при монтаже радиостанции на потолке, крепление должно выдерживать ее вес в том числе и во время сильной качки или при буксировке судна на трейлере.

Подключение питания, антенны и внешнего динамика

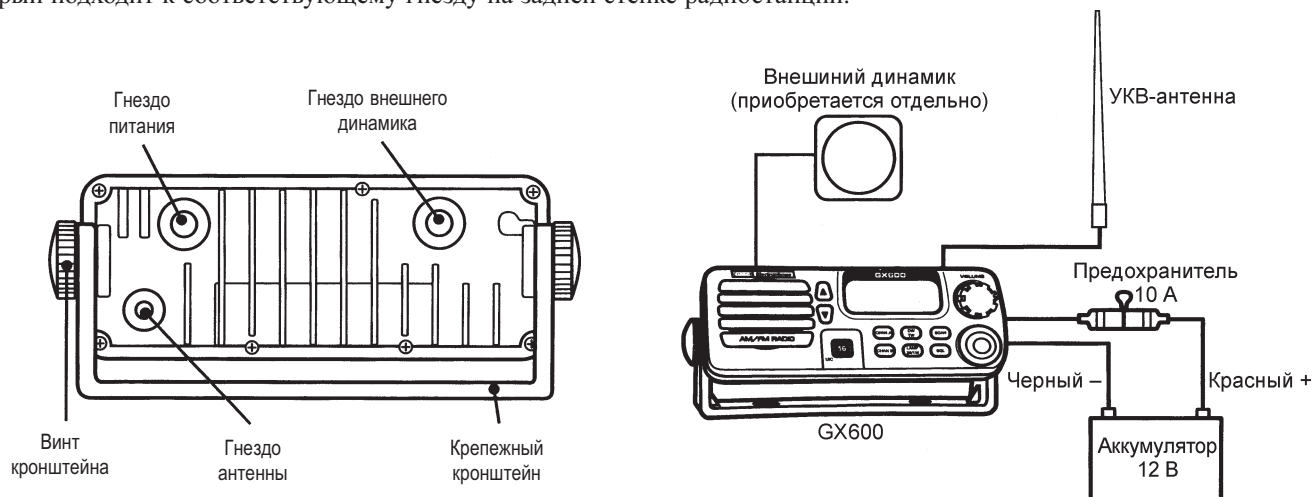
Подсоедините красный провод к положительному (+) полюсу аккумулятора или плюсу на судовом распределительном щитке.

Подсоедините черный провод к отрицательному (-) полюсу аккумулятора или массе на судовом распределительном щитке.

Примечание: В красный провод встроен предохранитель на 10 А. При его перегорании используйте для замены только стандартные предохранители (типа ЗАГ) на 10 А. Установка предохранителей с более высоким номиналом или медленно перегорающих предохранителей может стать причиной выхода радиостанции из строя и потери права на гарантийное обслуживание.

Подключите кабель антенны к гнезду на задней стенке радиостанции при помощи коаксиального разъема PL259.

При необходимости для улучшения слышимости можно разместить в рулевой рубке или снаружи кабины внешний динамик SPK600. Модель SPK600 специально предназначена для GX600 и оборудована влагозащищенным разъемом, который подходит к соответствующему гнезду на задней стенке радиостанции.



Подавление помех

Традиционная конструкция УКВ-радиостанций обеспечивает высокую устойчивость к действию электрических помех. Однако, в некоторых случаях могут потребоваться дополнительные меры для устранения или снижения уровня нежелательных шумов. При установке прокладывайте кабели питания, антенны и внешнего динамика радиостанции на удалении от моторного отсека и кабелей генератора. Если это не помогает, установите специальные помехоподавляющие фильтры.

Аналогично, если помехи возникают из-за работы другого электронного оборудования — например, эхолота — попробуйте перенести кабели питания и датчика эхолота подальше от кабелей GX600.

Гарантийные обязательства

Фирма «Фордевинд-Регата» гарантирует безотказную работу радиостанции GX600 в течение 12 месяцев со дня продажи. Если во время этого срока радиостанция выйдет из строя по причине производственного или технического брака, фирма гарантирует ее бесплатный ремонт или замену на новую.

За поломки, произошедшие по вине пользователя вследствие неправильного обращения с радиостанцией, фирма ответственности не несет.

Модель _____

Серийный номер _____

Дата продажи _____

Подпись продавца _____



Фирма «Фордевинд-Регата», 197110, Санкт-Петербург, Петровская коса, д. 7,
тел./факс: (812) 320 1853, 327 4580, 327 4581
<http://www.fordewind-regatta.ru>