

NAVICOM

Судовая УКВ-радиостанция RT-300



Руководство по настройке и эксплуатации



Фирма «Фордевинд-Регата», 197110, Санкт-Петербург, Петровская коса, д. 7,
тел.: (812) 320 1853, 327 4580, факс: (812) 323 9563
<http://www.fordewind-regatta.ru>

Описание радиостанции	3
Введение	3
Информация о безопасности	3
Дисплей радиостанции	3
Расположение и функции органов управления	4
Основные приемы работы	4
Включение и выключение питания радиостанции	4
Регулировка шумоподавления	4
Переключение мощности и блокировка клавиатуры	4
Выбор канала	4
Передача и прием	5
Сканирование каналов	5
Запись каналов в память	5
Режимы слежения	5
Режим двойного слежения	5
Режим тройного слежения	6
Восстановление заводских настроек	6
Замена элементов питания	6
Зажим для ремня	7
Технические характеристики	7
Таблица частот каналов	8
Гарантийные обязательства	8

Описание радиостанции

Введение

Судовая радиостанция RT-300 представляет собой подлинное произведение инженерного искусства. Она предназначена для работы на международных частотах, что позволяет вести прием и передачу на всех международных каналах судового УКВ-диапазона, определенных Международным союзом телекоммуникаций (ITU). Радиостанция изготовлена с использованием только высококачественных электронных компонентов. Она полностью соответствует требованиям, предъявляемым к коммерческим системам коммуникации и гарантирует чистую и надежную связь.

Радиостанция рассчитана на долгие годы бесперебойной службы. Благодаря встроенному микропроцессору, она имеет расширенный набор функций и улучшенные характеристики. Микропроцессор управляет не только настройкой на каналы, но и обеспечивает работу режима двойного слежения, сохранение каналов в памяти и ряд других полезных функций.

Особенности радиостанции:

- **Кнопка канала 16.** Обеспечивает мгновенную настройку на канал 16, являющийся универсальным частотным каналом морской связи.
- **Фазовая автоматическая подстройка частоты (ФАПЧ).** Обеспечивает точную и стабильную настройку.
- **Регулируемая система шумоподавления.** Устраняет посторонние шумы в промежутках между сеансами связи.
- **Блокировка клавиатуры.** Предотвращает случайное нажатие клавиш.
- **Выбор высокой или низкой мощности передатчика.** Позволяет регулировать мощность передатчика в зависимости от дальности связи.
- **Индикатор уровня заряда батарей.** Позволяет следить за состоянием заряда батарей.
- **ЖК дисплей с подсветкой.** Дает возможность пользоваться радиостанцией в темное время суток.
- **Память.** Дает возможность сохранять частоты каналов в памяти устройства.
- **Кнопка DW/TRI.** Позволяет быстро переключаться между режимами двойного и тройного слежения и обычным режимом работы.

Информация о безопасности

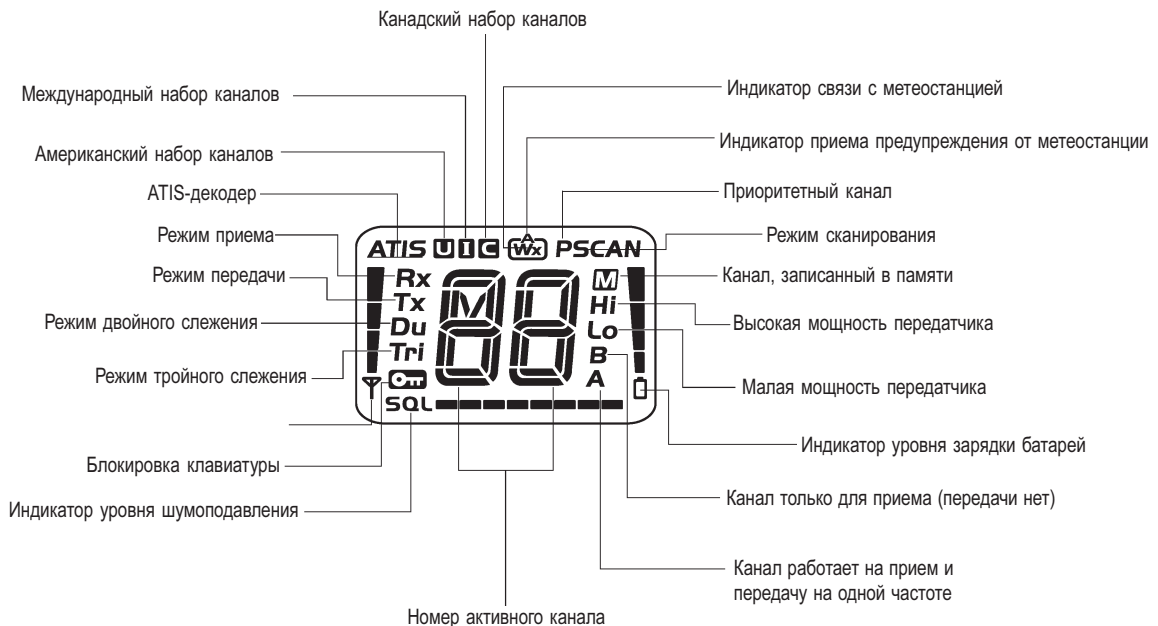
Портативная УКВ-радиостанция RT-300 не рассчитана на бесконтрольную эксплуатацию лицами, не имеющими соответствующей подготовки. Ее использование допускается лишь в профессиональной среде, и лицами, обладающими необходимыми знаниями в области контроля над воздействием волн радиочастотного диапазона.

1. Во время передачи держите радиостанцию вертикально. Микрофон должен располагаться на расстоянии 2.5 – 5 см от рта, а антенна на расстоянии не менее 2.5 см от головы и других частей тела.
2. Время передачи не должно превышать 50% от общей длительности сеанса связи. Невыполнение данного требования является нарушением нормативов Федеральной комиссии по коммуникациям США (FCC) в области ограничения воздействия радиочастотной энергии.

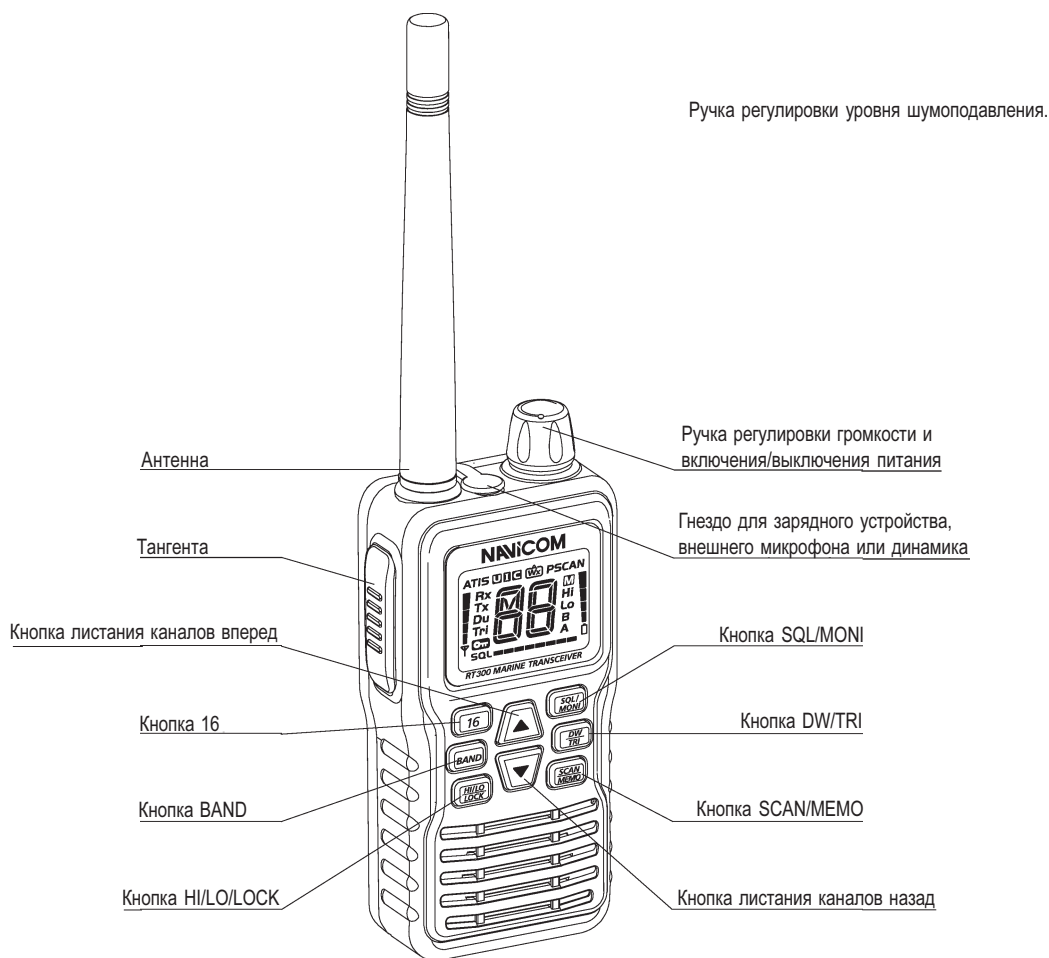
В режиме передачи на дисплее радиостанции загорается индикатор «ТХ». Для начала передачи следует нажать тангенту.

Дисплей радиостанции

Радиостанция оснащена многофункциональным ЖК дисплеем. Символы на дисплее имеют следующее значение:



Расположение и функции органов управления



Основные приемы работы

Прежде чем приступать к работе, вставьте 4 батарейки типа АА в батарейный отсек радиостанции.

Включение и выключение питания радиостанции

Для включения радиостанции поворачивайте ручку громкости по часовой стрелке до щелчка. Затем отрегулируйте уровень громкости. Для выключения радиостанции поворачивайте ручку громкости против часовой стрелки до щелчка.

Регулировка шумоподавления

Для регулировки шумоподавления нажмите и отпустите кнопку SQL, затем отрегулируйте уровень при помощи кнопок со стрелками (▲/▼).

Система шумоподавления предназначена для устранения фоновых шумов. Она позволяет отключать звук радиостанции при отсутствии приема. Если уровень шумоподавления слишком высокий, слышны будут только самые мощные сигналы. Если уровень шумоподавления слишком низкий, в промежутках между сеансами приема в динамике будет слышен фоновый шум.

Переключение мощности и блокировка клавиатуры

Для переключения между высокой и низкой мощностью передатчика нажимайте кнопку **HI/LO/LOCK**. Если передатчик работает на низкой мощности, на дисплее горит индикатор «Lo», если на высокой индикатор «Hi».

Кнопка **HI/LO/LOCK** также используется для блокировки клавиатуры, которая позволяет предотвратить случайное нажатие кнопок. Для включения (выключения) блокировки нажмите и удерживайте эту кнопку пока на экране не появится (погаснет) индикатор блокировки в виде ключа. Блокировка действует на все кнопки кроме **HI/LO/LOCK** и тангенты.

Выбор канала

Настройка на нужный канал осуществляется при помощи кнопок со стрелками (▲/▼).

Примечание: В международном диапазоне доступные не все номера каналов.

Передача и прием

Для начала передачи на выбранном канале нажмите и удерживайте тангенту. Для приема отпустите тангенту. Во время передачи на дисплее будет гореть индикатор TX.

Сканирование каналов

Радиостанция RT300 имеет три режима сканирования: сканирование всех каналов, сканирование каналов по памяти и сканирование приоритетных каналов. Если в память устройства не занесен ни один канал, по умолчанию активным является режим сканирования всех каналов. В этом режиме производится поиск передачи на всех каналах выбранного диапазона. При обнаружении сигнала сканирование прекращается, и радиостанция остается настроенной на соответствующий канал, пока на нем есть активность. При этом на экране мигает индикатор SCAN. При 5-секундном отсутствии сигнала сканирование возобновляется. Во время работы в режимах сканирования:

Кнопками со стрелками можно менять направление сканирования. Верхняя стрелка включает сканирование по возрастанию номеров каналов, нижняя — по убыванию.

Для прекращения сканирования нажмите кнопку **SCAN**. Кнопка **DW/TRI** во время сканирования не действует, и при нажатии на нее подается звуковой сигнал ошибки.

Примечание: При работе с автоматической системой оповещения ATIS режимы сканирования недоступны.

Сканирование всех каналов

Если в память устройства не занесен ни один канал, то для начала сканирования всех каналов нажмите и отпустите кнопку **SCAN**. На дисплее появится индикатор SCAN. В этом режиме все каналы сканируются последовательно в порядке номеров. За последним номером следует первый, и далее цикл повторяется.

Сканирование каналов из памяти

Если в память устройства занесен хотя бы один канал, то для начала сканирования каналов из памяти нажмите и отпустите кнопку **SCAN**. На дисплее появятся индикаторы **SAVED** и **SCAN**. В этом режиме сканируются только каналы, записанные в памяти устройства. Сканирование также идет последовательно в порядке номеров каналов. За последним номером записанного канала следует первый, и далее цикл повторяется.

Запись каналов в память

В памяти RT300 может быть сохранен номер любого канала (за исключением частных). В режиме сканирования каналов из памяти просматриваются только те каналы, номера которых были предварительно занесены в память устройства.

Для записи канала в память:

1. В обычном режиме выберите при помощи стрелок нужный канал.
2. Нажмите кнопку **SCAN/MEM** и удерживайте ее около 3 секунд. После записи канала на дисплее появится индикатор «M».

Для удаления канала из памяти:

1. В обычном режиме выберите при помощи стрелок нужный канал.
2. Нажмите кнопку **SCAN/MEM** и удерживайте ее около 3 секунд. Выбранный канал будет удален из памяти.

Режимы слежения

Режимы слежения позволяют наблюдать за приоритетными и другими каналами по выбору пользователя. При обнаружении активности на наблюдаемом канале, слежение прекращается. Радиостанция RT300 имеет два режима слежения: двойной и тройной.

Примечание: При работе с автоматической системой оповещения ATIS режимы слежения недоступны.

Режим двойного слежения

Для включения режима двойного слежения нажмите и отпустите кнопку **DW/TRI**. На дисплее появится индикатор «Du». В данном режиме происходит непрерывное переключение между текущим рабочим каналом и каналом 16.

Для выключения режима двойного слежения и настройки на последний рабочий канал нажмите и отпустите кнопку **DW/TRI**.

Для переключения режима с двойного слежения на тройное слежение нажмите кнопку **DW/TRI** и удерживайте ее некоторое время.

Для выключения режима двойного слежения и настройки на приоритетный канал нажмите и отпустите кнопку **16**.

*Примечание: В режиме двойного слежения кнопка **SCAN** и кнопки со стрелками неактивны, и при их нажатии подается звуковой сигнал ошибки.*

Режим тройного слежения

Для включения режима тройного слежения нажмите кнопку **DW/TRI** и удерживайте ее около 3 секунд. На дисплее появится индикатор «TRI». В данном режиме происходит непрерывное переключение между каналом 16, текущим рабочим каналом и выбранным пользователем предпочитаемым каналом.

Для выключения режима тройного слежения и настройки на последний рабочий канал нажмите и отпустите кнопку **DW/TRI**.

Для выключения режима тройного слежения и настройки на приоритетный канал нажмите и отпустите кнопку **16**.

*Примечание: В режиме тройного слежения кнопка **SCAN** и кнопки со стрелками неактивны, и при их нажатии подается звуковой сигнал ошибки.*

Восстановление заводских настроек

При восстановлении заводских настроек:

- стираются все записанные в памяти каналы;
- происходит переключение на международный диапазон каналов, если был включен иной.

Для восстановления заводских настроек выполните следующие действия:

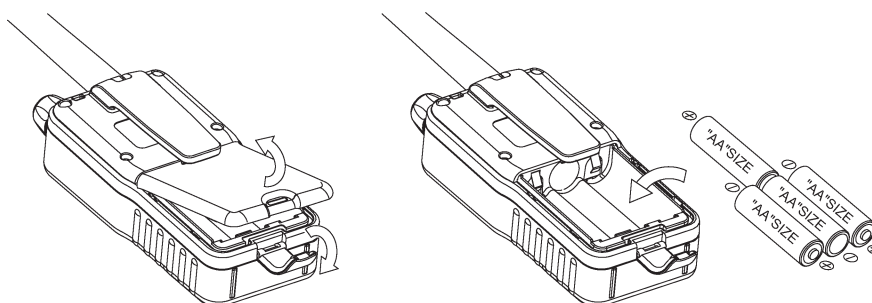
1. Выключите питание радиостанции.
2. Одновременно нажмите кнопки **SCAN** и **DW**.
3. Продолжая удерживать кнопки нажатыми, включите питание радиостанции.

Примерно через 2 секунды радиостанция автоматически настроится на канал 16.

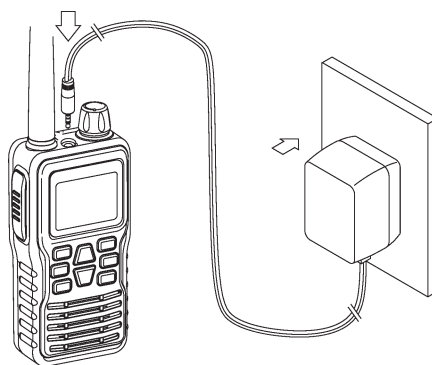
Замена элементов питания

Если батарейки разряжены, их следует заменить. Перед заменой батареек выключите питание радиостанции. Для питания радиостанции используются 4 батарейки типа АА. Для замены батареек:

1. Откройте защелку и снимите крышку батарейного отсека и вставьте новые батарейки.
2. Вместо батареек можно использовать алкалиновые или никель-металлгидридные аккумуляторы (в комплект не входят).



3. Для зарядки аккумуляторов используйте сетевой адаптер (в комплект не входит). Вилку адаптера следует включить в сеть, а разъем кабеля — вставить в гнездо, расположенное в верхней части корпуса радиостанции рядом с ручкой регулировки громкости. Полная зарядка аккумуляторов происходит за 12 – 14 часов.

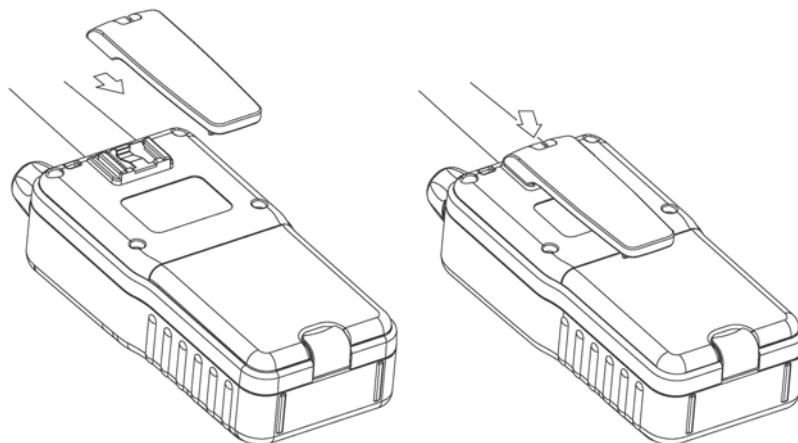


Примечание: Никель-металлгидридные аккумуляторы и зарядное устройство являются дополнительными аксессуарами и в комплект радиостанции RT-300 не входят.

Зарядное устройство не отключается при полной зарядке аккумулятора. Поэтому не забывайте отключать его после завершения зарядки. Не оставляйте аккумуляторы на зарядке на срок более 48 часов, иначе они могут быть повреждены.

Зажим для ремня

Прилагаемый зажим позволяет удобно крепить радиостанцию на ремне. Установите зажим на задней стенке корпуса радиостанции, как показано на рисунке:



Технические характеристики

Каналы: все международные каналы морской связи
Формирование частот: синтезатор с ФАПЧ
Диапазон частот: передача: 156.025–157.425 МГц
..... прием: 156.300–162.000 МГц
Питание: 4 батарейки типа АА
Эксплуатационная температура: от –15°С до +55°С
Размеры (В х Ш х Г): 123 х 60 х 37 мм
Масса (без батареек): 190 г

Передатчик

Выходная мощность: 0.8 или 5 Вт (выбирается переключателем)
Тип модуляции: частотная
Подавление помех: 40 дБ
Искажение звука: 5%
Подавление паразитных сигналов: –36 дБм

Приемник

Чувствительность при 12 дБ SINAD: 0.25 мкВ
Соотношение сигнал-шум (20 дБ): 0.8 мкВ
Чувствительность шумоподавителя: порог –10 дБмкВ (EMF)
Подавление помех от соседнего канала: 70 дБ
Выходная мощность динамика: 280 мВт при 10% THD
Подавление паразитных откликов: 70 дБ
Подавление помех: 40 дБ
Ширина полосы частот модуляции: не менее ± 7.0 кГц

Примечание: Представленные значения являются номинальными и на практике могут несколько отличаться.

Таблица частот каналов

№ канала	Международные				№ канала	Международные			
	Частота, МГц					Частота, МГц			
	Передача	Прием	Режим	Примечание		Передача	Прием	Режим	Примечание
01	156.050	160.650	<i>D</i>		60	156.025	160.625	<i>D</i>	
02	156.100	160.700	<i>D</i>		61	156.075	160.675	<i>D</i>	
03	156.150	160.750	<i>D</i>		62	156.125	160.725	<i>D</i>	
04	156.200	160.800	<i>D</i>		63	156.175	160.775	<i>D</i>	
05	156.250	160.850	<i>D</i>		64	156.225	160.825	<i>D</i>	
06	156.300	156.300	<i>S</i>	1 Вт ATIS	65	156.275	160.875	<i>D</i>	
07	156.350	160.950	<i>D</i>		66	156.325	160.925	<i>D</i>	
08	156.400	156.400	<i>S</i>	1 Вт ATIS	67	156.375	156.375	<i>S</i>	
09	156.450	156.450	<i>S</i>		68	156.425	156.425	<i>S</i>	
10	156.500	156.500	<i>S</i>	1 Вт ATIS	69	156.475	156.475	<i>S</i>	
11	156.550	156.550	<i>S</i>	1 Вт ATIS	71	156.575	156.575	<i>S</i>	1 Вт ATIS
12	156.600	156.600	<i>S</i>	1 Вт ATIS	72	156.625	156.625	<i>S</i>	1 Вт ATIS
13	156.650	156.650	<i>S</i>	1 Вт ATIS	73	156.675	156.675	<i>S</i>	
14	156.700	156.700	<i>S</i>	1 Вт ATIS	74	156.725	156.725	<i>S</i>	1 Вт ATIS
15	156.750	156.750	<i>S</i>	1 Вт	75	156.775	156.775	<i>S</i>	1 Вт
16	156.800	156.800	<i>S</i>		76	156.825	156.825	<i>S</i>	1 Вт
17	156.850	156.850	<i>S</i>	1 Вт	77	156.875	156.875	<i>S</i>	
18	156.900	161.500	<i>D</i>		78	156.925	161.525	<i>D</i>	
19	156.950	161.550	<i>D</i>		79	156.975	161.575	<i>D</i>	
20	157.000	161.600	<i>D</i>		80	157.025	161.625	<i>D</i>	
21	157.050	161.650	<i>D</i>		81	157.075	161.675	<i>D</i>	
22	157.100	161.700	<i>D</i>		82	157.125	161.725	<i>D</i>	
23	157.150	161.750	<i>D</i>		83	157.175	161.775	<i>D</i>	
24	157.200	161.800	<i>D</i>		84	157.225	161.825	<i>D</i>	
25	157.250	161.850	<i>D</i>		85	157.275	161.875	<i>D</i>	
26	157.300	161.900	<i>D</i>		86	157.325	161.925	<i>D</i>	
27	157.350	161.950	<i>D</i>		87	157.375	157.375	<i>S</i>	
28	157.400	162.000	<i>D</i>		88	157.425	157.425	<i>S</i>	

Гарантийные обязательства

Фирма «Фордевинд-Регата» гарантирует безотказную работу радиостанции RT300 в течение 12 месяцев со дня продажи. Если во время этого срока радиостанция выйдет из строя по причине производственного или технического брака, фирма гарантирует ее бесплатный ремонт или замену на новую.

За поломки, произошедшие по вине пользователя вследствие неправильного обращения с радиостанцией, фирма ответственности не несет.

Модель _____

Серийный номер _____

Дата продажи _____

Подпись продавца _____



Фирма «Фордевинд-Регата», 197110, Санкт-Петербург, Петровская коса, д. 7,
 тел./факс: (812) 320 1853, 327 4580, 327 4581
<http://www.fordewind-regatta.ru>