

ECHOPILOT ™

Впередсмотрящий эхолот FLS Bronze



Руководство по установке и эксплуатации



Фирма «Фордевинд-Регата», 197110, Санкт-Петербург, Петровская коса, д. 7,
тел./факс: (812) 320 1853, 327 4580, 327 4581
<http://www.fordewind-regatta.ru>

Содержание

Введение	3
Работа с прибором	3
<i>Включение питания</i>	<i>3</i>
<i>Выбор диапазона дальности</i>	<i>3</i>
<i>Отображения профиля дна позади судна</i>	<i>4</i>
<i>Демонстрационный режим</i>	<i>4</i>
<i>Настройка прибора</i>	<i>4</i>
Регулировка контрастности	4
Настройка сигнала уменьшения глубины	4
Включение и выключение подсветки	4
Выбор единиц измерения глубины	5
Выбор языка меню	5
Тестовый режим	5
Принцип работы вперёдсмотрящих эхолотов	5
<i>Дальность просмотра</i>	<i>5</i>
<i>Числовое значение глубины</i>	<i>5</i>
<i>Практика</i>	<i>5</i>
<i>Работа с эхолотом на больших скоростях</i>	<i>6</i>
Установка эхолота	6
<i>Установка дисплея</i>	<i>6</i>
<i>Установка датчика</i>	<i>6</i>
Моторные катера	6
Яхты	6
Установка шахты	7
Установка датчика в шахте	7
Безопасность	7
Выбор датчика: стандартный или профессиональный?	7
Удлинение кабеля датчика	8
Подключение кабеля датчика	8
Подключение источника питания	8
Помехи	8
Техническое обслуживание	8
Устранение неисправностей	8
<i>Поиск неисправностей в тестовом режиме</i>	<i>8</i>
Проверка напряжения	8
Проверка приемника	8
Проверка энергонезависимой памяти	9
<i>Стандартные неисправности</i>	<i>9</i>
Спецификация	10
Гарантийные обязательства	10

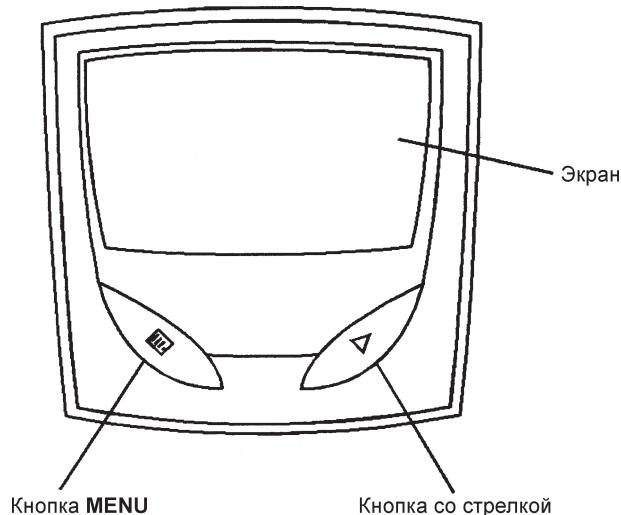
Введение

Эхолот FLS Bronze изготовлен полным в соответствии с высочайшими стандартами качества, принятыми на фирме EchoPilot, которая уже много лет занимается разработкой и созданием судовых электронных приборов. Этот прибор создан на основе новейших технологий и прошел жесткие испытания, как в условиях лаборатории, так и на море.

Перед началом установки прибора обязательно прочтите данное руководство. Только при правильной установке прибор будет работать наилучшим образом и сможет обеспечить Вам максимум комфорта и безопасности.

Внимание! Не обрезайте кабель датчика и не пытайтесь его отсоединить. Если датчик не проходит в подготовленное отверстие на переборке, расширьте отверстие. Любые соединения на кабеле уменьшают чувствительность датчика и, следовательно, снижают эффективность работы всей системы.

Работа с прибором



Включение питания

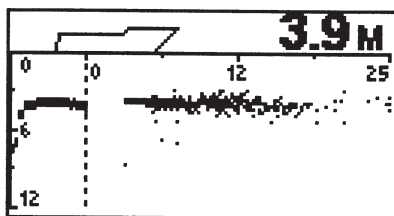
Прибор не имеет выключателя питания на панели управления. Он включается сразу после подачи питания (12–24 В) на клеммы, расположенные на задней стенке. Коричневый провод следует подсоединить к положительному полюсу источника питания, а синий — к отрицательному.

После включения питания на экране сперва появляется информация о версии программного обеспечения, после чего прибор автоматически переходит в рабочий режим.

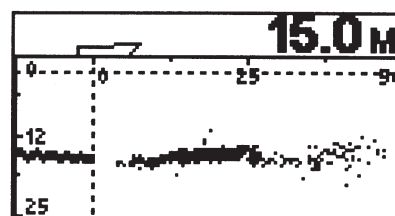
Вид изображения на экране эхолота зависит от особенностей дна водоема и от выбранного диапазона дальности.

Выбор диапазона дальности

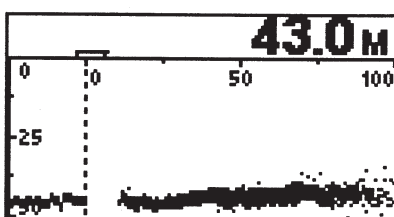
Для выбора диапазона дальности используйте кнопку со стрелкой. При последовательном нажатии этой кнопки происходит циклическая смена диапазонов: 25 м, 50 м, 100 м и *Auto* (автоматический режим).



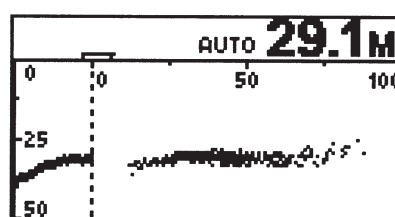
Глубина 4 м
при диапазоне дальности 25 м



Глубина 15 м
при диапазоне дальности 50 м



Глубина 43 м
при диапазоне дальности 100 м



Режим автоматического
выбора диапазона дальности

В автоматическом режиме эхолот сам устанавливает наиболее подходящий диапазон дальности основываясь на текущем значении глубины, которое отображается в правом верхнем углу экрана. Если по причине малой мощности отраженного сигнала текущее значение глубины определить не удастся (цифры на экране при этом начинают мигать), прибор использует диапазон дальности, определенный на основе последнего надежного значения глубины. При работе в автоматическом режиме слева от значения глубины загорается индикатор AUTO.

Отображения профиля дна позади судна

В левой части экрана, отделенной вертикальной пунктирной линией, эхолот отображает профиль дна позади судна на участке, пройденном за последние 20 секунд. Это изображение формируется на основе полученных прибором численных значений глубины и может быть использовано для получения дополнительной информации о характере дна водоема.

Поскольку прибор учитывает данные, полученные за последние 20 секунд, реальный размер отображаемой области зависит от скорости судна. Например, если судно движется со скоростью 5 узлов (2.5 м/сек), в левом окне будет отображаться профиль дна на участке в 50 м. С увеличением скорости размер видимой зоны растет, но точность изображения при этом снижается.

Демонстрационный режим

Демонстрационный режим позволяет ознакомиться с работой прибора до начала его реальной эксплуатации. Для включения демонстрационного режима нажмите кнопку **MENU** и удерживайте ее до тех пор, пока не прозвучит второй сигнал зуммера (около 3 секунд).

В демонстрационном режиме с помощью кнопки со стрелкой можно выбрать один из 8 вариантов изображения дна. Все настройки прибора при этом можно менять точно также, как и в стандартном рабочем режиме. Единственное отличие состоит в том, что сигнал уменьшения глубины работать не будет (но выставлять значение для него можно).

Для возврата в рабочий режим снова нажмите кнопку **MENU** и удерживайте ее до тех пор, пока не прозвучит второй сигнал зуммера (около 3 секунд).

Настройка прибора

Настройка прибора осуществляется при помощи простой системы меню. Для вызова меню настройки на экран нажмите кнопку **MENU**. Меню содержит 6 пунктов: *Contrast* (настройка контрастности изображения), *Alarm* (настройка сигнала уменьшения глубины), *Backlight* (включение и выключение подсветки), *Units* (выбор единиц измерения), *Language* (выбор языка меню) и *Test Mode* (включение тестового режима).

▶ Contrast	35
Alarm	Off
Backlight	On
Units	Metres
Language	English
Test Mode	

Выбор нужного пункта осуществляется также при помощи кнопки **MENU**. Выбранный пункт отмечается курсором, и соответствующие параметры можно менять при помощи кнопки со стрелкой. При выборе пункта *Test Mode* (тестовый режим), нажатие кнопки со стрелкой включает данный режим.

При отсутствии нажатия кнопок в течение 10 секунд меню автоматически удаляется с экрана. Его также можно убрать, если нажать кнопку **MENU** и удерживать ее до тех пор, пока не прозвучит второй сигнал зуммера (около 3 секунд).

Регулировка контрастности

Уровень контрастности изображения можно менять в пределах от 20 (минимальный) до 50 (максимальный) единиц. При последовательном нажатии кнопки со стрелкой уровень постепенно возрастает до максимального значения, а затем сразу переходит на минимальное и т. д. Заводская установка: 35.

Настройка сигнала уменьшения глубины

Для сигнала уменьшения глубины можно выбрать одну из 4 установок: *Off* (сигнализация отключена), 2 м, 4 м или 6 м. Выбор установки осуществляется при помощи кнопки со стрелкой. Если сигнализация включена, на экране появляется горизонтальная пунктирная линия, отмечающая выбранное пороговое значение глубины. Как только определенное количество пикселей на экране оказывается выше этой линии, раздается предупредительный звуковой сигнал. При сильном волнении у поверхности водоема использовать сигнализацию не рекомендуется по причине частых ложных срабатываний. Выбранная установка сохраняется и после выключения питания эхолота.

Включение и выключение подсветки

Включение и выключение подсветки также осуществляется кнопкой со стрелкой. *On* — подсветка включена, *Off* — подсветка выключена.

Выбор единиц измерения глубины

В этом пункте при помощи кнопки со стрелкой можно выбрать единицы измерения глубины: метры (*Meters*) или футы (*Feet*).

Выбор языка меню

В этом пункте при помощи кнопки со стрелкой можно выбрать язык меню: английский (*English*), немецкий (*German*), французский (*French*), шведский (*Swedish*), финский (*Finnish*) или испанский (*Spanish*).

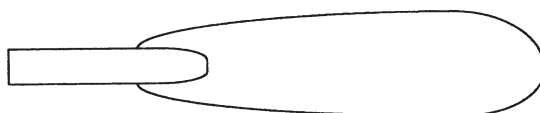
Тестовый режим

Тестовый режим позволяет выполнить основные диагностические процедуры в случае неисправности дисплея или датчика. Он также дает возможность проверить напряжение питания, а также наличие связи с источником питания и датчиком. Подробнее см. раздел «Поиск неисправностей в тестовом режиме».

Принцип работы впередсмотрящих эхолотов

Технология впередсмотрящих эхолотов является уникальной запатентованной разработкой фирмы EchoPilot. В вертикальной плоскости эхолот такой эхолот сканирует подводное пространство на угол 90° , т. е. от направления прямо вперед до направления вертикально вниз.

В горизонтальной плоскости угол луча составляет всего около 18° . Поскольку чувствительность падает с расстоянием (что особенно заметно по краям), на схеме луч можно представить в виде вытянутого вперед воздушного шарика:



Луч впередсмотрящего эхолота

Дальность просмотра

Дальность просмотра, доступная впередсмотрящему эхолоту, определяется текущей глубиной водоема, а также законами физики. Ультразвуковые импульсы излучаются датчиком под разными углами от направления прямо вперед до направления вертикально вниз. Затем они отражаются от поверхности дна водоема и возвращаются назад.

Чем дальше импульсы удаляются от судна, тем под более острым углом они сталкиваются с дном водоема. В определенный момент угол становится настолько малым, что отраженные импульсы уже не возвращаются назад, и информация о профиле дна теряется. Это и определяет максимально доступную дальность просмотра.

Если дно водоема плоское и илистое (например в реке или в дельте), эхолот позволяет видеть его впереди на расстоянии примерно в 3–5 раз превышающем текущую глубину. Это соотношение возрастает до 8–9 раз, если дно впереди идет на подъем (и именно такая ситуация потенциально более опасна!). Твердое скалистое дно видно лучше, чем мягкое и илистое. Твердые вертикальные поверхности типа стенок причалов, подводных скал и коралловых рифов часто можно различить на расстоянии до 100 метров.

Числовое значение глубины

Числовое значение глубины является дополнительным параметром и **рассчитывается путем усреднения данных** из первой (левой) трети экрана. Поэтому для получения наилучших результатов не рекомендуется устанавливать слишком большой диапазон дальности на мелководье или слишком малый — на больших глубинах. Для получения наиболее точного числового значения глубины подбирайте такой режим, при котором линия дна видна по всему экрану.

Практика

Для того, чтобы научиться правильно интерпретировать экранное изображение, потренируйтесь сперва на четко различимых объектах — стене причала и т. п. Поэкспериментируйте с различными целями, подходя к ним на тихом ходу, и определите, на каком расстоянии те или иные объекты становятся видны на экране.

Внимание! При приближении к препятствию устанавливайте больший диапазон дальности, чем это кажется необходимым. Большинство людей склонны серьезно недооценивать расстояние до буев, причалов, пирсов и т. п.

Помните, что при движении задним ходом возле датчика может возникнуть завихрение потока воды, которое способно существенно понизить чувствительность прибора или даже совсем исказить изображение. Поэтому при маневрировании старайтесь меньше использовать задний ход особенно при помощи того двигателя (на двухмоторных судах), который находится со стороны датчика.

Помехи могут возникать также из-за волнения, вызванного прохождением других судов. Также этому способствует наличие водорослей, планктона и грязи в водоеме.

Работа с эхолотом на больших скоростях

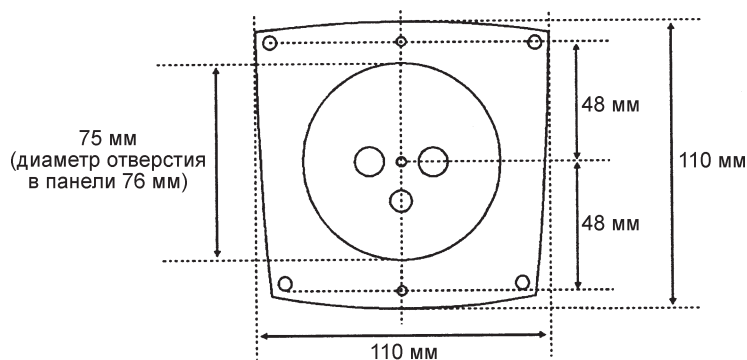
Ультразвуковые сигналы хорошо распространяются в твердой и жидкой средах, однако очень плохо проходят через воздух. Поэтому проходящий возле датчика поток воды, перемешанный с воздушными пузырьками, сильно снижает эффективность работы впередсмотрящего эхолота (как, впрочем, и любого обычного эхолота). Если же подобрать для датчика такое место на днище, где поток воды будет ровным даже при подъеме носа судна, то можно добиться хороших результатов и на высоких скоростях.

Установка эхолота

Установка дисплея

Дисплей эхолота FLS Bronze рассчитан на установку на приборной панели или на переборке.

- Выберите место, где экран прибора будет хорошо виден рулевому. Вы можете произвести предварительную проверку, подав на эхолот напряжение 12/24 В и включив демонстрационный режим.
- Вырежьте на монтажной панели круглое отверстие диаметром 76 мм.
- Если для установки требуются крепежные стойки с рифлеными гайками, просверлите для них два отверстия диаметром по 4 мм на расстоянии 48 мм выше и ниже центра основного отверстия (см. схему).



- Установите дисплей на монтажной поверхности, используя прокладку из комплекта поставки, и зафиксируйте его четырьмя винтами с крестообразными головками. При необходимости используйте две крепежные стойки с рифлеными гайками. Не затягивайте рифленые гайки слишком сильно.

Примечание: Очень важно, чтобы прибор был надежно защищен от попадания влаги со стороны входа кабеля.

Установка датчика

Выбор подходящего места для датчика имеет решающее значение для эффективной работы эхолота, поэтому к данному вопросу следует отнестись очень серьезно.

Моторные катера

На катерах с плоским днищем датчик следует устанавливать как можно ближе к корме. На судах с V-образными и кормовыми двигателями (подвесными или встроенными) датчик рекомендуется устанавливать сразу перед двигателем (двигателями). На судах с гребным валом — перед дейдвудным сальником, но позади редуктора.

Датчик не следует устанавливать непосредственно за различными выступами на корпусе: впускными и сливными кранами и т. п.

Датчик должен располагаться строго вертикально в продольной и поперечной плоскостях. При наклоне датчика вперед, дно на экране будет казаться идущим на подъем. Наклон датчика назад приведет к увеличению помех у линии поверхности водоема. Наклон датчика в сторону левого или правого борта вызовет ухудшение чувствительности.

Не следует также устанавливать датчик слишком близко к носу судна, чтобы во время килевой качки или при движении на высокой скорости он не оказывался над водой. Помните также, что датчик сканирует подводное пространство не только впереди от судна, но и под ним. Поэтому при маневрировании в сложных водоемах эхолот позволяет следить за расстоянием от дна до руля и гребных винтов.

Яхты

На яхтах с узким килем, не имеющим крыльев и бульбы, датчик можно устанавливать сбоку от него на расстоянии примерно 60 см. Другой вариант установки датчика — впереди от киля, но в этом случае надо быть особенно внимательным при подъеме яхты на стропах.

Не следует также устанавливать датчик слишком близко к носу судна, чтобы во время килевой качки или при движении на высокой скорости он не оказывался над водой. Помните также, что датчик сканирует подводное пространство не только впереди от судна, но и под ним. Поэтому при маневрировании в сложных водоемах эхолот позволяет следить за расстоянием от дна до руля и гребных винтов.

С широким килем дело обстоит несколько сложнее... Выберите место, где угол подъема днища минимален (т. е. наиболее горизонтальный участок) и установите датчик, используя клинообразный установочный блок, который обеспечивал бы строго вертикальное расположение датчика.

В любом случае для датчика должен быть обеспечен открытый просмотр подводного пространства вперед и по бокам.

Установка шахты

Сверление отверстия в днище судна — очень ответственное дело. Поэтому, если Вы сомневаетесь в своих силах, лучше предоставьте эту работу специалистам.

- Для пластмассовой шахты стандартного датчика просверлите отверстие диаметром 45 мм.
- Для бронзовой шахты профессионального датчика просверлите отверстие диаметром 60 мм.
- Вставьте шахту в отверстие, используя при необходимости установочный блок для придания ей строго вертикального положения в продольной и поперечной плоскостях.
- Заделайте щели герметиком, после чего тщательно протрите резьбу шахты.
- Закрепите шахту гайкой изнутри корпуса судна. Гайку слишком сильно не затягивайте.
- Если судно должно быть спущено на воду до установки датчика, закройте шахту заглушкой из комплекта поставки.

Установка датчика в шахте

При наличии навыка эту работу можно выполнить, когда судно уже находится на плаву. Однако, при этом следует соблюдать особую осторожность.

- Если судно находится на плаву, положите датчик рядом с шахтой, снимите заглушку и далее действуйте очень быстро:
- Вставьте датчик в шахту так, чтобы заостренный конец был обращен точно в сторону носа судна. Затем закрутите рукой крепежную гайку на резьбе шахты.
- Подключите кабель датчика к дисплею.

Безопасность

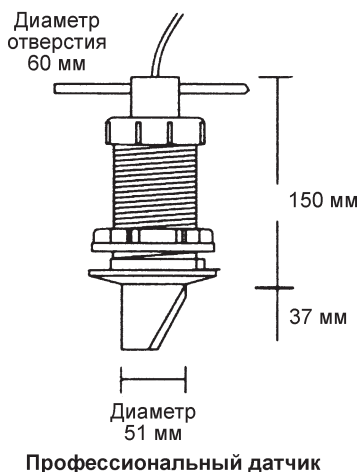
Датчик сконструирован таким образом, что при сильном ударе о подводное препятствие его выступающая часть как бы срезается, оставляя в днище плотную пробку из эпоксидного состава, что исключает проникновение воды внутрь судна.

Выбор датчика: стандартный или профессиональный?

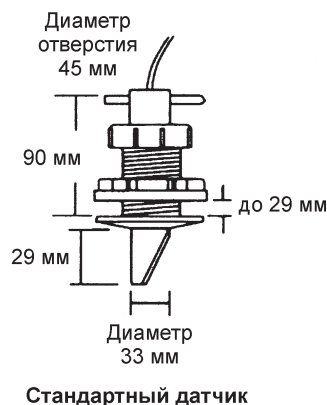
Профессиональный датчик (серый) имеет более узкий луч, что обеспечивает более точное отображение дна водоема. Однако, стандартный датчик (красный) в некоторых случаях может оказаться даже предпочтительнее, поскольку его луч охватывает более широкую область подводного пространства.

Профессиональный датчик также больше подходит для судов с толстым корпусом или высоким подъемом днища, так как он имеет бронзовую насадку с эффективной длиной резьбы 75 мм. У стандартного датчика насадка пластиковая, и эффективная длина резьбы составляет 25 мм.

Предельная толщина корпуса судна 75 мм



Предельная толщина корпуса судна 45 мм



Удлинение кабеля датчика

Датчик комплектуется кабелем длиной 12 м. Однако при необходимости его можно наращивать при помощи 8 метровых удлинителей.

В данной модели эхолота используется активный датчик, т. е. энергия для отправки и приема ультразвуковых импульсов поступает от дисплея. Это позволяет увеличить максимально допустимую длину кабеля по сравнению с той, которая требовалась для старых датчиков, работающих по пассивной схеме.

При увеличении общей длины кабеля до 20 м и более неизбежно будет наблюдаться некоторое снижение эффективности работы эхолота, которое, впрочем, нарастает достаточно медленно. Максимально допустимая длина кабеля зависит также от конкретных условий эксплуатации: при твердом дне и малых глубинах кабель может быть более длинным.

Подключение кабеля датчика

8-штырьковую вилку кабеля следует воткнуть в гнездо на задней стенке дисплея.

Чтобы вилка легче входила, смажьте кольца гнезда силиконовой смазкой. Не следует использовать для этой цели смазочные составы, получаемые из нефти (например, вазелин), так как это приведет к разбуханию колец и только затруднит операцию. Растительные масла также не подходят.

Подключение источника питания

Эхолот FLS Bronze работает от источника питания с напряжением 12 или 24 В постоянного тока и имеет защиту от неверной полярности подключения. При неправильном подсоединении аккумулятора прибор не выйдет из строя, но работать не будет.

Для подключения источника питания дисплей имеет двухпроводный гибкий выводной конец. Коричневый провод следует подсоединить к положительной клемме аккумулятора, а синий — к отрицательной.

Прибор включается сразу после подачи напряжения. При необходимости Вы можете самостоятельно установить рубильник в цепи питания.

Помехи

Если на борту находятся другие эхолоты, работающие на частоте 200 кГц, их необходимо отключить, иначе они будут создавать помехи для FLS Bronze. Эти помехи вызывают появление на экране характерных вытянутых пятен и ухудшают чувствительность прибора.

Техническое обслуживание

Периодически смазывайте резьбу и крепежные кольца датчика силиконовым герметиком. Следите за тем, чтобы на кабелях не было перегибов, особенно около разъемов. Регулярно очищайте рабочую поверхность датчика от водорослей. При соблюдении осторожности эту операцию можно выполнять, когда судно находится на плаву. Поверхность датчика можно также покрыть необрастающей краской. Помните, что не следует надолго оставлять дисплей на открытом солнце.

Устранение неисправностей

Поиск неисправностей в тестовом режиме

Тестовый режим позволяет произвести простейшие диагностические процедуры, которые помогают выяснить возможные причины неисправности дисплея или датчика.

Проверка напряжения

После включения тестового режима на экране сперва появляется окно проверки напряжения (*VOLTAGE TEST*). В поле *BATTERY* указывается напряжение, подаваемое на дисплей. В поле *TRANSDUCER* — напряжение на датчике.

Если напряжение на каком-нибудь из элементов слишком низкое, соответствующее значение будет отмечено индикатором *LOW*. Следует иметь в виду, что если напряжение аккумулятора становится ниже 12 В, чувствительность датчика снижается.

VOLTAGE TEST	
BATTERY:	13.4 V OK
TRANSDUCER:	12.0 V OK

Проверка приемника

Для перехода к проверке приемника нажмите кнопку **MENU**. На экране появится окно с заголовком *RECEIVER TEST*. Этот тест позволяет выяснить, что является причиной неисправности системы: дисплей, датчик или плохой контакт в кабеле датчика.

На экране указывается выходная мощность на каждом из трех каналов приемника. Прибор автоматически анализирует полученные данные и делает пометку *OK* (если мощность достаточна) или *LOW* (если мощность слишком низкая).

В нижней строке экрана выводится сообщение о состоянии датчика: *TRANSDUCER: CONNCTED* (датчик подключен), *TRANSDUCER: CHECK CONNECTION* (проверьте подключение датчика) или *TRANSDUCER: NOT CONNCTED* (датчик не подключен).

RECEIVER TEST		
CH1 RECEIVE LEVEL:	101	OK
CH2 RECEIVE LEVEL:	101	OK
CH3 RECEIVE LEVEL:	100	OK
TRANSDUCER: NOT CONNCTED		

Данные теста интерпретируются следующим образом:

- *TRANSDUCER: CONNCTED*. Если датчик действительно подключен и все три канала приемника имеют статус *OK*, то проблем быть не должно. Если же датчик на самом деле не подключен, то эхолот нуждается в ремонте.
- *TRANSDUCER: CHECK CONNECTION*. Если при этом датчик подключен, но один или два канала приемника имеют статус *LOW*, проверьте, насколько надежно разъем кабеля вставлен в гнездо (помните, что кольцо необходимо смазать силиконовым герметиком). Если все три канала приемника имеют статус *OK*, отсоедините датчик и проверьте работу дисплея без него (см. следующий пункт).
- *TRANSDUCER: NOT CONNCTED*. Если датчик действительно не подключен и все три канала приемника имеют статус *OK*, то дисплей исправен. Если эхолот работает неправильно при подключенном датчике, но дисплей успешно проходит тест без него, то проблема скорее всего заключается в неисправности датчика или в плохом контакте между разъемом кабеля и гнездом.

Если датчик не подключен, и хотя бы один из каналов приемника имеет статус *LOW*, то дисплей неисправен и нуждается в ремонте.

Если данное сообщение появляется при подключенном датчике, отсоедините датчик и выполните тест без него, чтобы проверить дисплей. Если дисплей исправен, то проблема скорее всего заключается в неисправности датчика или в плохом контакте между разъемом кабеля и гнездом.

Проверка энергонезависимой памяти

При следующем нажатии кнопки **MENU** прибор переходит к проверке энергонезависимой памяти, в которой хранятся пользовательские настройки. Результаты проверки указываются в первой строке: **EEPROM TEST PASSED** (тест пройден) или **EEPROM TEST FAILURE** (тест не пройден). При неисправности энергонезависимой памяти прибор не запоминает пользовательские установки и после выключения питания все настройки каждый раз возвращаются к заводским значениям.

В следующей строке указывается полное время работы прибора (*RUNNING TIME*).

В данном режиме можно также вернуть все настройки к заводским значениям: для этого надо дважды нажать кнопку со стрелкой.

Возврат в рабочий режим осуществляется нажатием кнопки **MENU**.

EEPROM TEST
EEPROM TEST PASSED RUNNING TIME: 6.8 HRS
PRESS UP ARROW TO RESTORE DEFAULTS

Стандартные неисправности

Прибор не включается

- Не подсоединен источник питания
- Слишком низкое напряжение питания

На экране нет изображения

- Дисплей не исправен
- У Вас закрыты глаза

Линия дна отсутствует

- Датчик не подключен (или подключен неправильно). Произведите проверку в тестовом режиме.
- Неверно выбран диапазон дальности. Попробуйте включить режим автоматического выбора диапазона.

Помехи и плохое качество изображения

- Установлен неверный диапазон дальности (постарайтесь сделать так, чтобы линия дна была видна по всему экрану).
- Плохо подсоединен датчик.
- Низкое напряжение питания (проверьте в тестовом режиме).
- Датчик установлен с наклоном.
- Бурное течение воды в месте установки датчика.
- Помехи т других эхолотов, работающих на частоте 200 кГц (установленных на том же судне или на соседних судах).
- Волнение на поверхности водоема, вызванное прохождением других судов.
- Большое количество планктона и водорослей в водоеме (особенно в начале лета).
- Водоросли на рабочей поверхности датчика.
- Легкое волнение на море может вызывать помехи у поверхности.

Спецификация

Параметр	FLS Bronze
Напряжение питания	12 или 24 В постоянного тока
Потребление тока	20 мА без подсветки, до 100 мА с подсветкой
Рабочая частота	200 кГц
ЖКД	Полупрозрачный, с подсветкой на диодах
Размер и разрешение экрана	81 x 45 мм, 126 x 64 точки
Диапазоны дальности	От 25 до 100 м
Максимальная глубина	От 12 до 50 м
Скорость обновления изображения	1–2 раза в секунду
Демонстрационный режим	Есть
Тестовый режим	Есть
Возможность подключения репитера	Нет
Сигнализация	На уменьшение глубины
Датчики	Стандартный или профессиональный с 12 м кабелем. Удлинитель 8 м приобретается дополнительно

Гарантийные обязательства

Фирма «Фордевинд-Регата» гарантирует безотказную работу эхолота FLS Bronze в течение 12 месяцев со дня продажи. Если во время этого срока прибор выйдет из строя по причине производственного или технического брака, фирма гарантирует его бесплатный ремонт или замену на новый.

За поломки, произошедшие по вине пользователя вследствие неправильного обращения с прибором, фирма ответственности не несет.

Модель _____

Серийный номер _____

Дата продажи _____

Подпись продавца _____



Фирма «Фордевинд-Регата», 197110, Санкт-Петербург, Петровская коса, д. 7,
тел./факс: (812) 320 1853, 327 4580, 327 4581
<http://www.fordewind-regatta.ru>